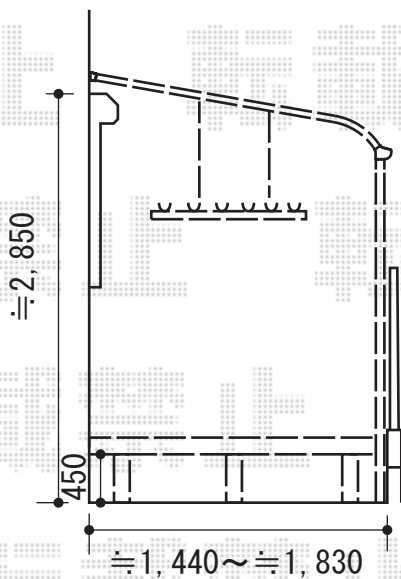
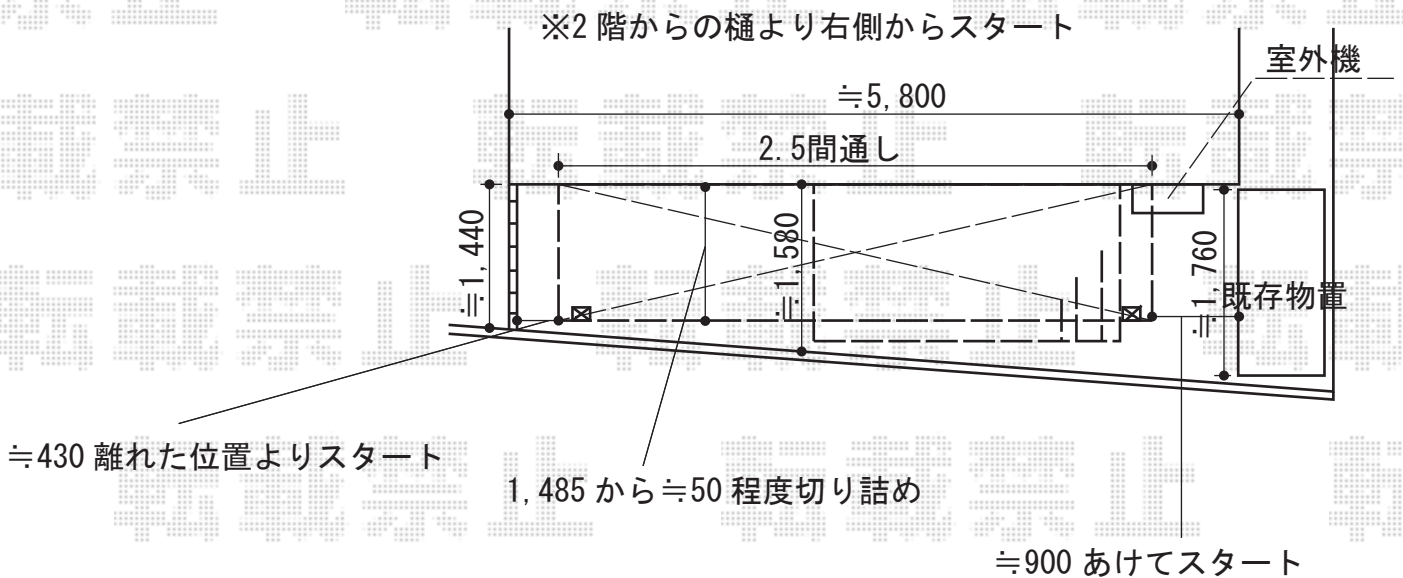


テラス屋根・ウッドデッキ工事 施工概略図

トステム 【A】 ライザーテラスII R型 テラスタイプ 単体 積雪~20cm対応  
 間口= 関東間2.5間通し (柱芯々4,350mm 屋根幅4,570mm)  
 出幅= 5尺 (1,485mm)  
 色: ブラック  
 屋根材: ポリカーボネート (クリアマット・すりガラス調)  
 柱仕様: 柱位置固定タイプ (柱2本)  
 施工方法: 上止め仕様

トステム 【A】 ライザーテラスII R型用 ロング 吊り下げ物干し ワイドタイプ (2本入り)  
 色: ブラック  
 数量: 1セット



トステム 【B】 レストステージ 幕板納まり  
 間口= 1.5間 (2,616mm)  
 出幅= 5尺 (1,510.5mm)  
 色: クリエモカA  
 床板: 標準 (溝なし)/縦貼り  
 幕板: 幕板B (薄)  
 束柱: 束柱セット標準・調整なし (450mm) (色: シャイングレー)

2014-9-244156

担当者

谷