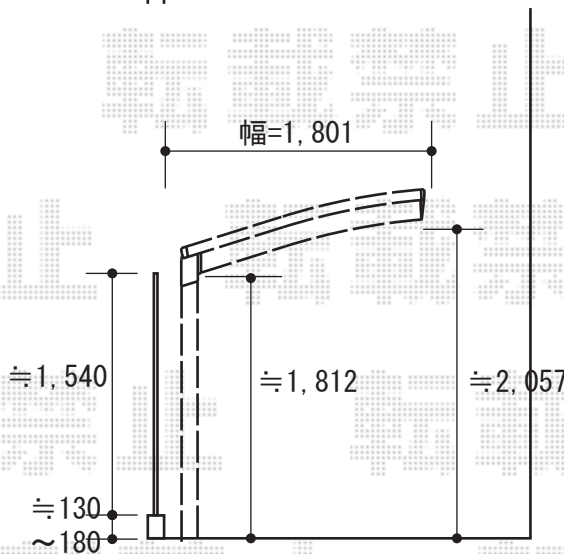
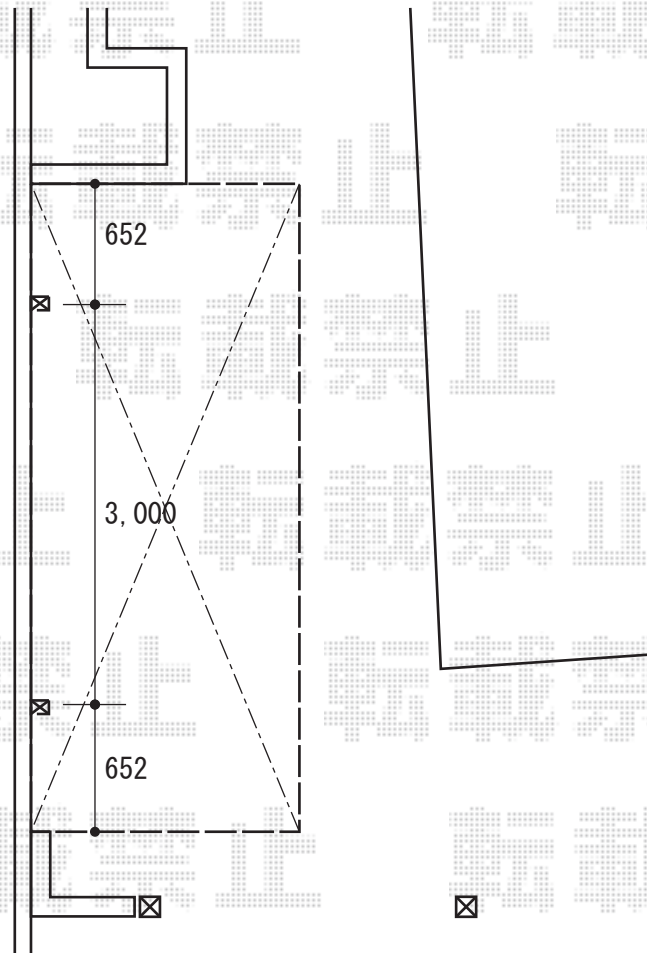


サイクルポート工事 施工概略図

トステム カーブポートシグマIII ミニ 積雪~20cm対応
 幅=1,801mm
 奥行=4,980mm
 色：【未定】シャイングレー
 屋根材：【未定】ポリカーボネート（ブルースモーク）
 柱仕様：標準柱仕様（有効高 約1,800mm）



2014-9-244236

担当者

酒井