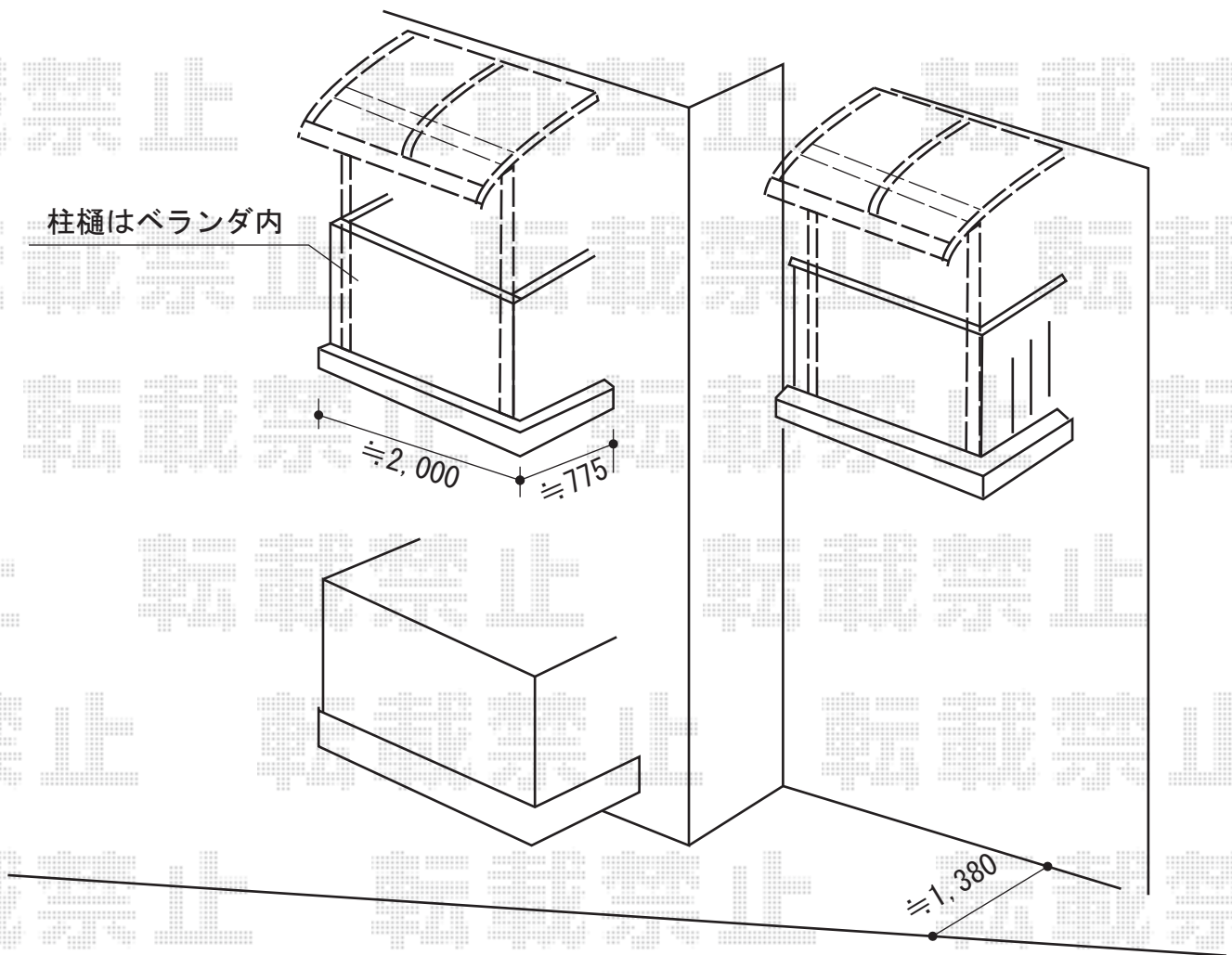


バルコニー屋根 施工概略図

トステム 【01】 【02】 ライザーテラスII R型 屋根タイプ 単体 積雪～20cm対応
間口= メーター2000 (柱芯々1,800mm 屋根幅2,020mm)
出幅= 4尺 (1,185mm)
色: シャイングレー
屋根材: ポリカーボネート (クリアマット・すりガラス調)
柱仕様: 出幅自在桁タイプ (柱2本)
施工方法: 下止め仕様
柱固定部品仕様: アルミ笠木取付用部品一式



2014-9-244322

担当者

竹下