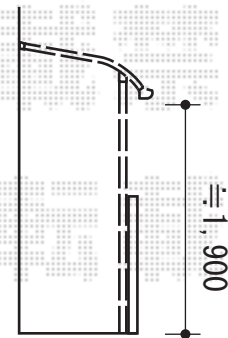
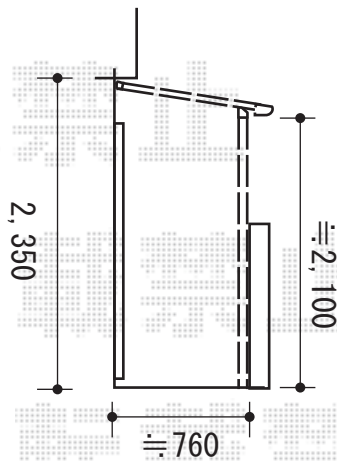
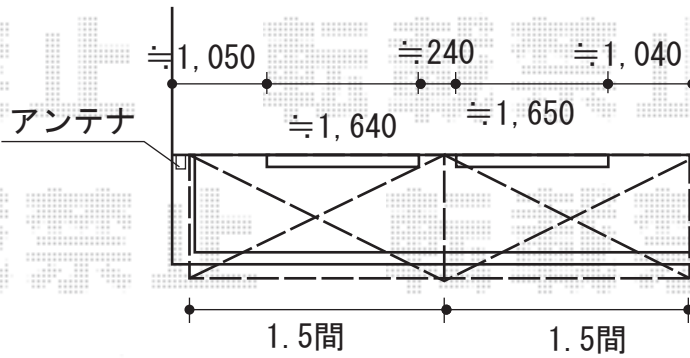


バルコニー屋根 施工概略図

トステム ライザーテラスII F型 屋根タイプ 連棟 積雪～20cm対応
 間口= 関東間3.0間[1.5間+1.5間] (柱芯々5,260mm 屋根幅5,480mm)
 出幅= 3尺 (885mm)
 色: シヤイングレー
 屋根材: ポリカーボネート (ブルースモーク)
 柱仕様: 出幅自在桁タイプ (柱3本)
 施工方法: 下止め仕様
 柱固定部品仕様: 中間用×3

トステム ライザーテラスII R型 屋根タイプ 連棟 積雪～20cm対応
 間口= 関東間3.0間[1.5間+1.5間] (柱芯々5,260mm 屋根幅5,480mm)
 出幅= 3尺 (885mm)
 色: シヤイングレー
 屋根材: ポリカーボネート (ブルースモーク)
 柱仕様: 出幅自在桁タイプ (柱3本)
 施工方法: 下止め仕様
 柱固定部品仕様: 中間用×3



2014-9-244420

担当者

竹下