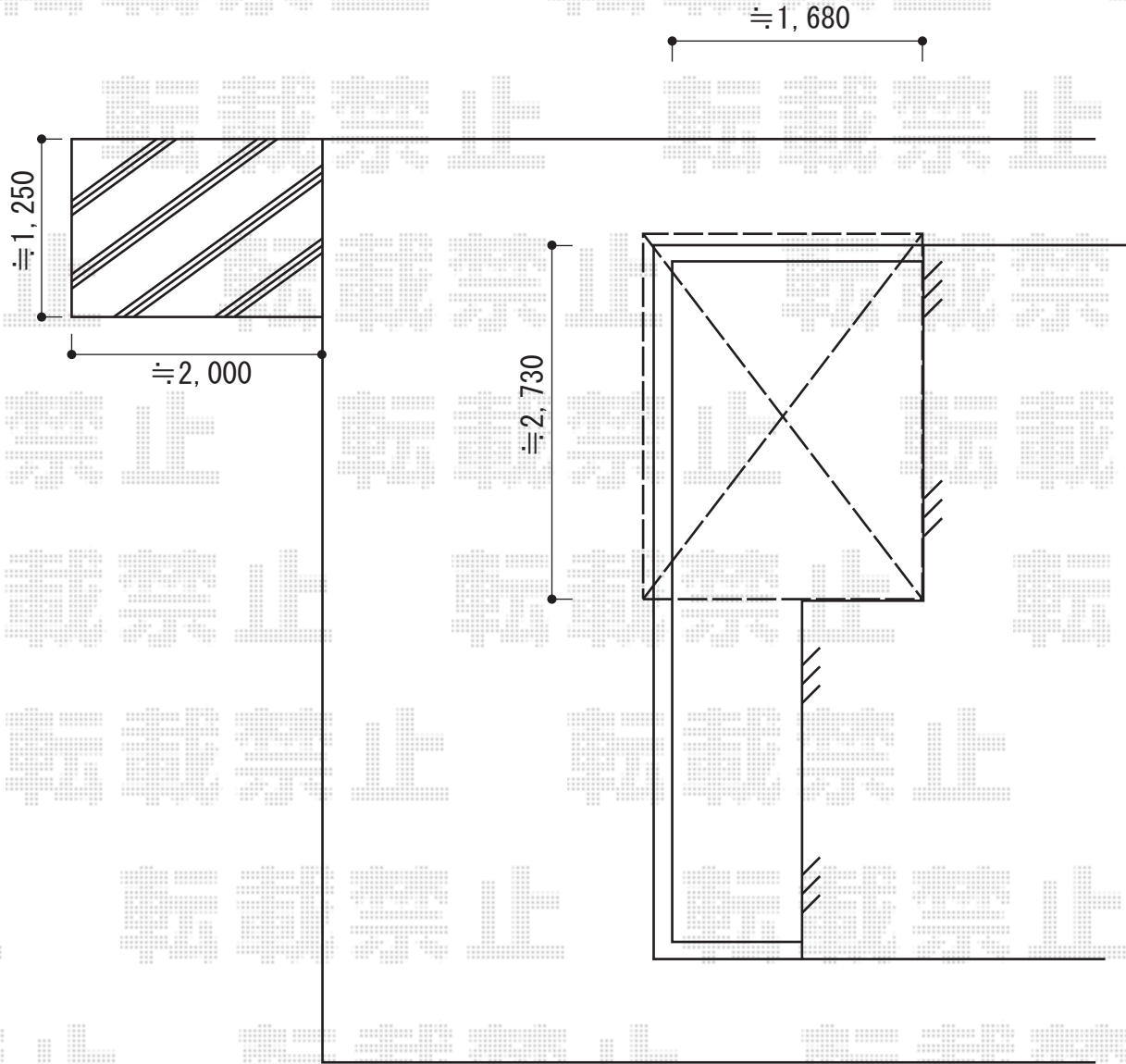


バルコニー屋根・土間工事 施工概略図



トステム ライザーテラスII F型 屋根タイプ 単体 積雪～20cm対応
間口= 関東間1.5間 (柱芯々2,530mm 屋根幅2,750mm)
出幅= 6尺 (1,785mm)
色: シャイングレー
屋根材: ポリカーボネート (ブラウン)
柱仕様: 出幅自在桁タイプ (柱2本)
施工方法: 上止め仕様
柱固定部品仕様: 中間用×2

2014-9-244564

担当者

谷