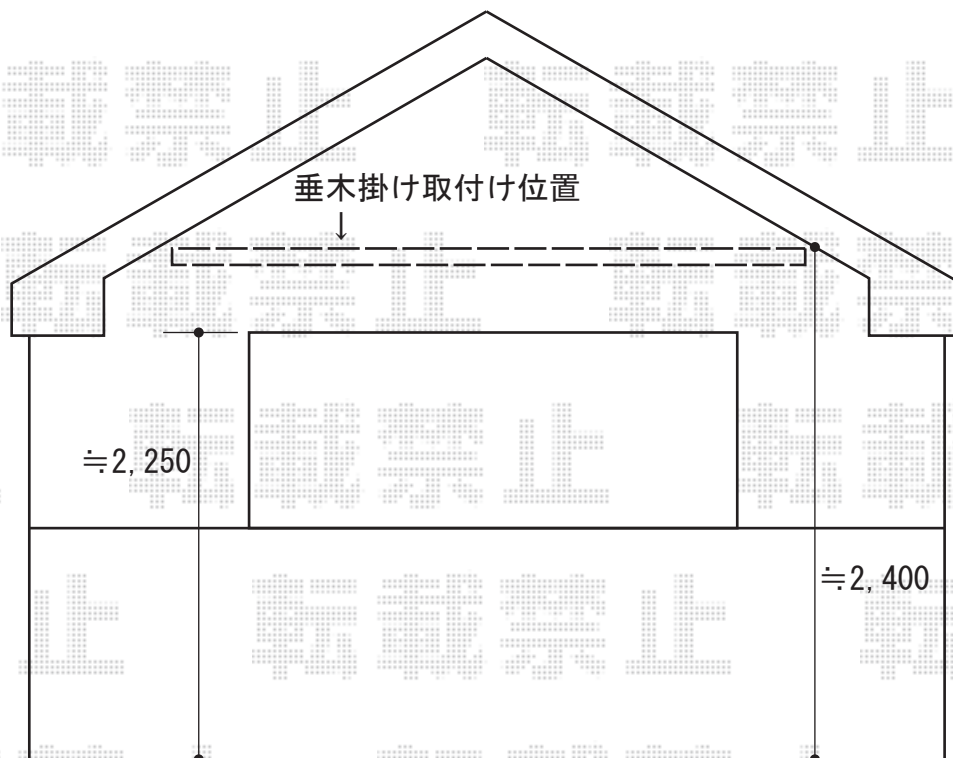
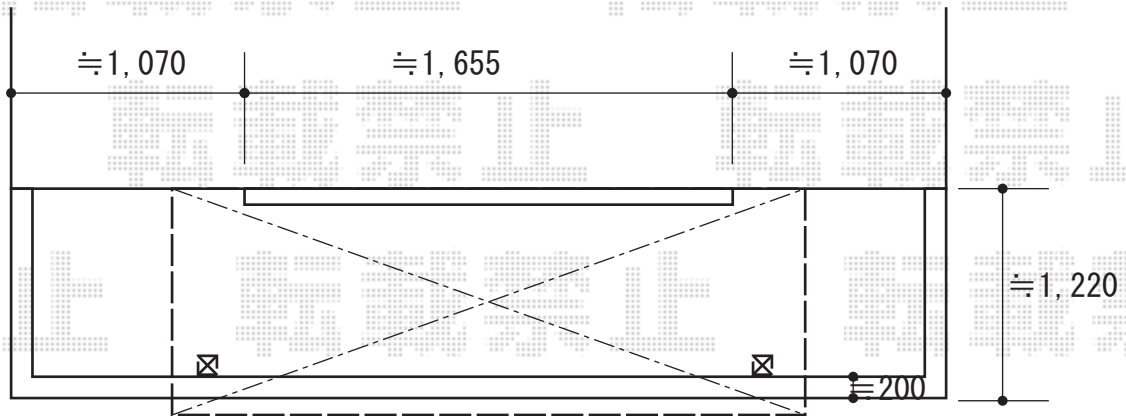


バルコニー屋根 施工概略図

Value Select プレシオステラス F型 屋根タイプ 単体 積雪～20cm対応
 間口= 関東間1.5間 (柱芯々2,575mm 屋根幅2,760mm)
 出幅= 4尺 (1,170mm)
 色: ノーブルステン
 屋根材: ポリカーボネート (ガラスマット)
 柱仕様: 柱奥行移動タイプ (柱2本)
 施工方法: 上止め仕様
 躯体式バルコニー取付部品: 中間用×2

Value Select 吊り下げ式物干し
 仕様: 標準 2本入り
 色: ノーブルステン



2014-9-245405

担当者

谷