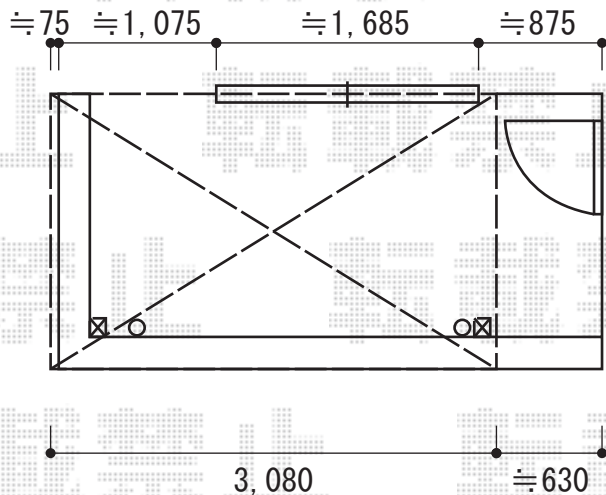
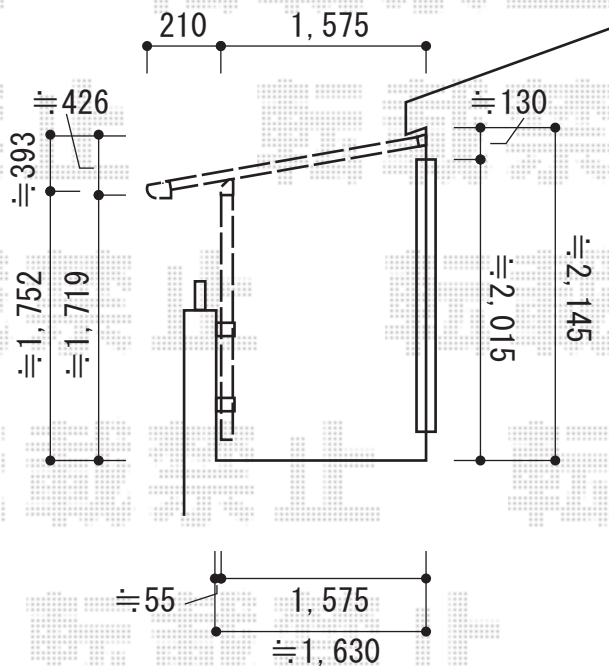


バルコニー屋根 施工概略図



トステム パワーアルファ F型 屋根タイプ 単体 積雪~30cm対応
 間口= 関東間1.5間 (柱芯々2,755mm 屋根幅3,080mm)
 出幅= 6尺 (1,785mm)
 色: シャイングレー
 屋根材: ポリカーボネート (ブルースモーク)
 柱仕様: 出幅自在桁タイプ (柱2本)
 施工方法: 上止め仕様
 柱固定部品仕様: 中間用×1・コーナー用×1



トステム 吊り下げ物干し
 仕様: ショート 2本入り
 色: シャイングレー

2014-9-245435

担当者

谷