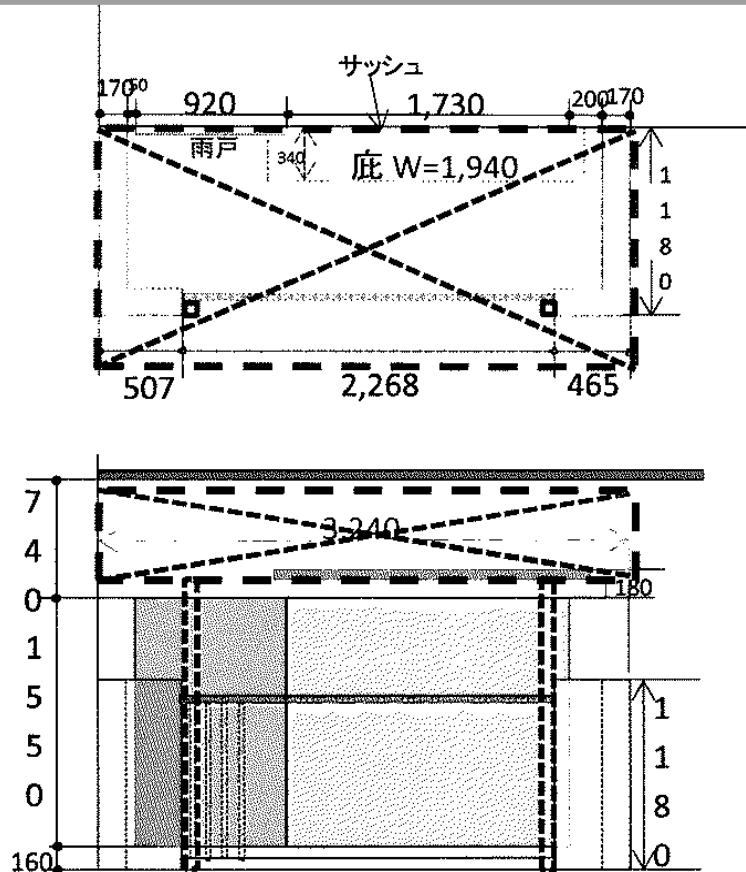
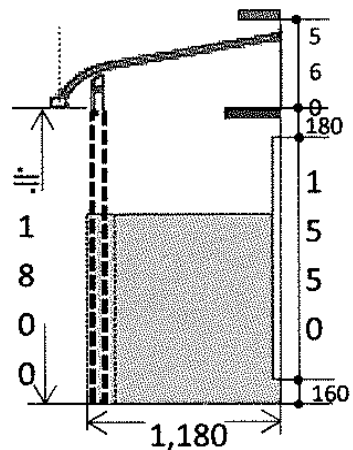


バルコニー屋根工事 施工概略図

トステム 【B】 ライザーテラスII R型 屋根タイプ 単体 積雪~20cm対応  
 間口=関東間2.0間 (柱芯々3,440mm 屋根幅3,660mm)  
 出幅=5尺 (1,485mm)  
 色 : シャイングレー  
 屋根材 : ポリカーボネート (ブラウン)  
 柱仕様 : 出幅自在桁タイプ (柱2本) 施工方法 : 下止め仕様  
 柱固定部品仕様 : 中間用×2セット  
 追加部材 : アンクルピース 【50×50×60】 (シャイングレー)



トステム 【B】 前後移動物干し 標準(2本入り)  
 色 : オータムブラウン  
 数量 : 1セット



2014-9-245776	担当者	谷
---------------	-----	---