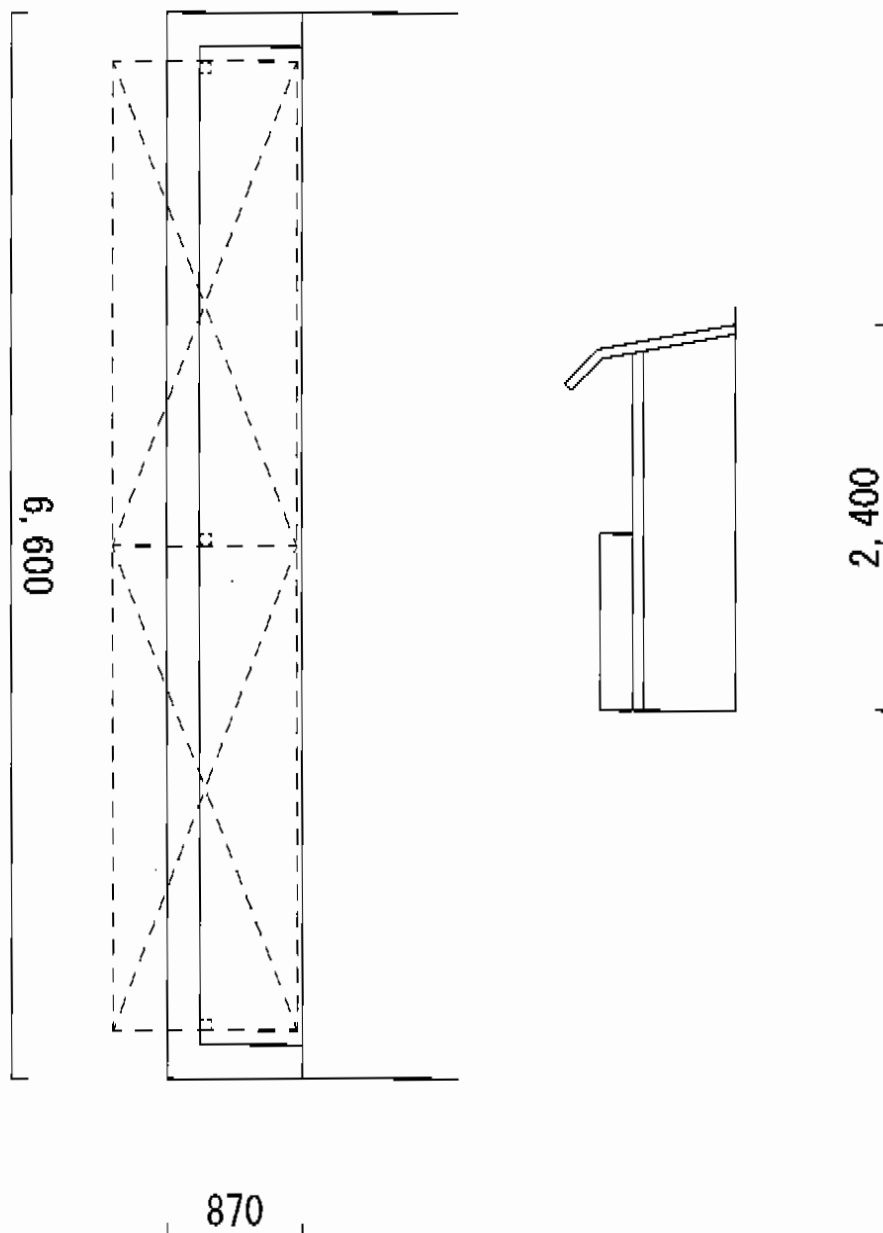


バルコニー屋根 施工概略図

トステム ライザーテラスII R型 屋根タイプ 連棟 積雪～20cm対応
間口= メーター6000[3000+3000] (柱芯々5,800mm 屋根幅6,020mm)
出幅= 4尺 (1,185mm)
色: シャイングレー
屋根材: ポリカーボネート (ブルースモーク)
柱仕様: 出幅自在桁タイプ (柱3本)
施工方法: 下止め仕様
柱固定部品仕様: 中間用×3



2015-1-257890

担当者

谷