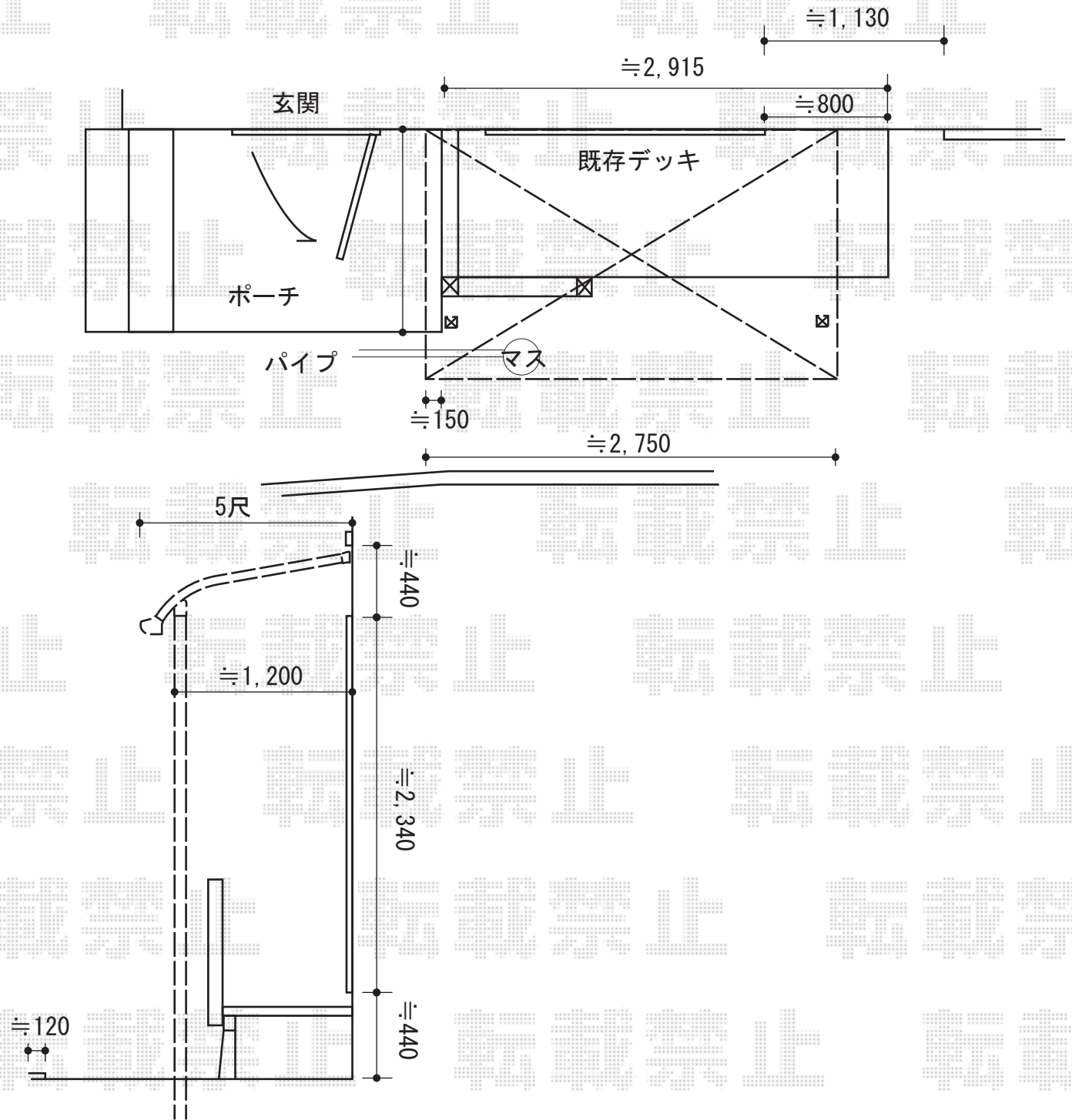


テラス屋根 施工概略図

トステム ライザーテラスII R型 テラスタイプ 単体 積雪~20cm対応  
 間口= 関東間1.5間 (柱芯々2,530mm 屋根幅2,750mm)  
 出幅= 5尺 (1,485mm)  
 色: シャイングレー  
 屋根材: 熱線吸収ポリカーボネート (ライトブルーマット調)  
 柱仕様: 出幅自在桁タイプ (柱2本)  
 施工方法: 上止め仕様



2015-1-258045

担当者

伊野