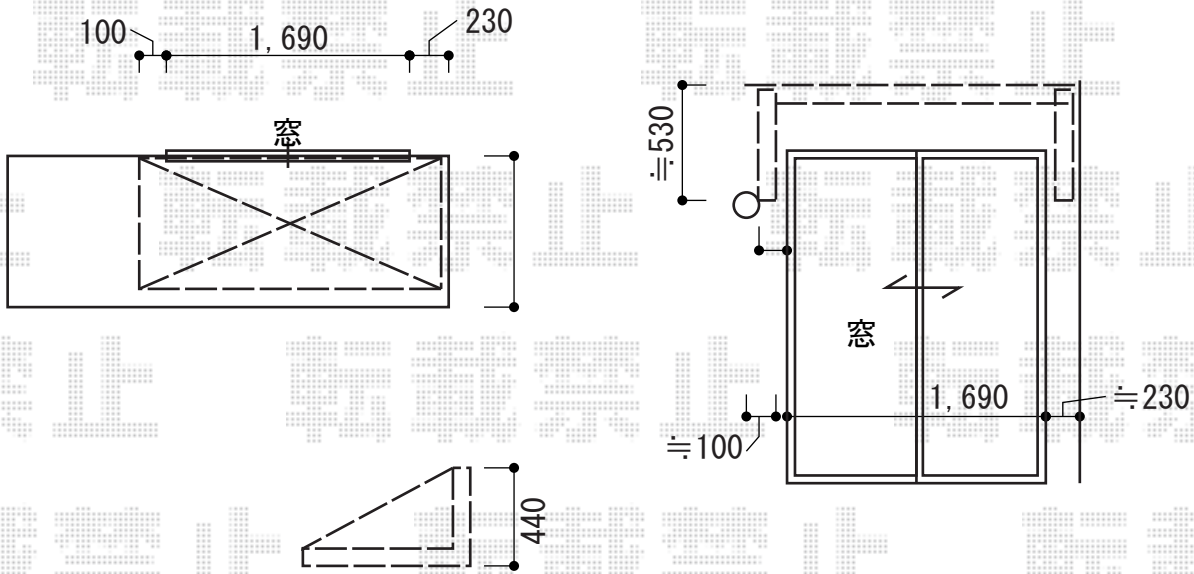


バルコニー屋根 施工概略図

【3階設置分】



トステム ライザーテラスII F型 ルーフタイプ 単体 積雪~20cm対応
間口= メーター2000 (方杖芯々2,020mm 屋根幅2,020mm)
出幅= 3尺 (885mm)
色: シャイングレー
屋根材: ポリカーボネート (ブルースモーク)
柱仕様: 柱無しタイプ
施工方法: 下止め仕様
追加部材: 下止め用追加部材一式

トステム 吊り下げ物干し
仕様: 標準 2本入り
色: シャイングレー

2015-1-258635

担当者

谷