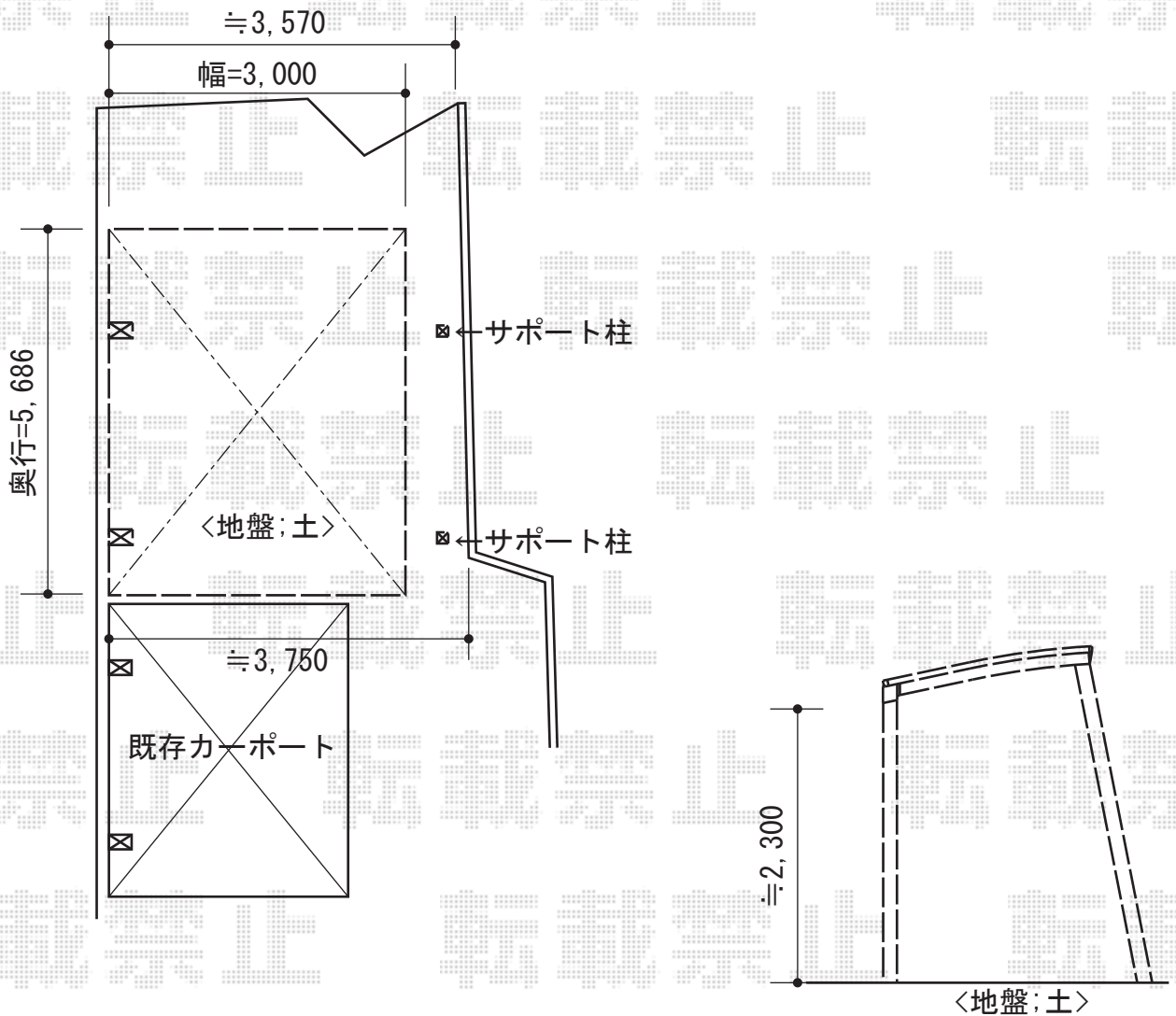


カーポート工事 施工概略図

トステム カーブポートシグマIII 耐風圧強度仕様 積雪～30cm対応
 幅= 3,000mm
 奥行= 5,686mm
 色： シャイングレー
 屋根材： ポリカーボネート（ブルースモーク）
 柱仕様： ロング柱23仕様（有効高 約2,300mm）
 追加部材： 着脱式サポート×2/母屋補強材/屋根材ホルダー



2015-1-258733

担当者

邑智