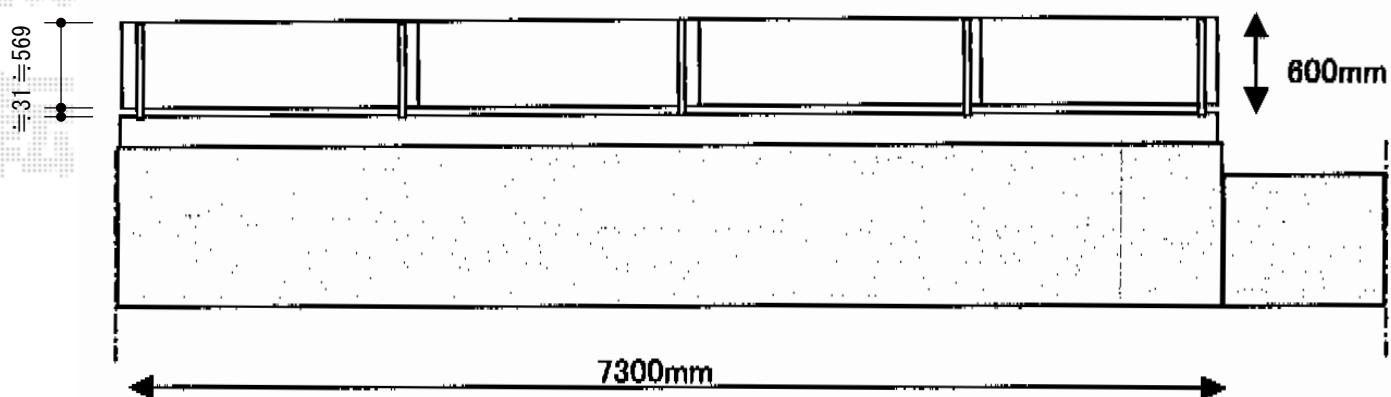


フェンス 施工概略図

YKK AP イーネットフェンス1F型 自由柱施工
本体1枚(W×H)= (1,990×600mm) ×4枚
アルミ自由柱 : T60×5本
端部キャップ : 1セット
色 : 本体/ダークブラウン 柱/カームブラック



2015-1-258960

担当者

柘田

エクスショップ

現場状況や作図制限により概略図の内容と多少の違いが生じることがございます。
施工時は、現場優先とさせて頂きたく思いますので、お立会い頂き、最終のご指示のほど、何卒、宜しくお願い致します。
全ての著作権はエクスショップに帰属します。当社とのお取引目的以外の使用・複製・転載は如何なる場合も禁止しております。