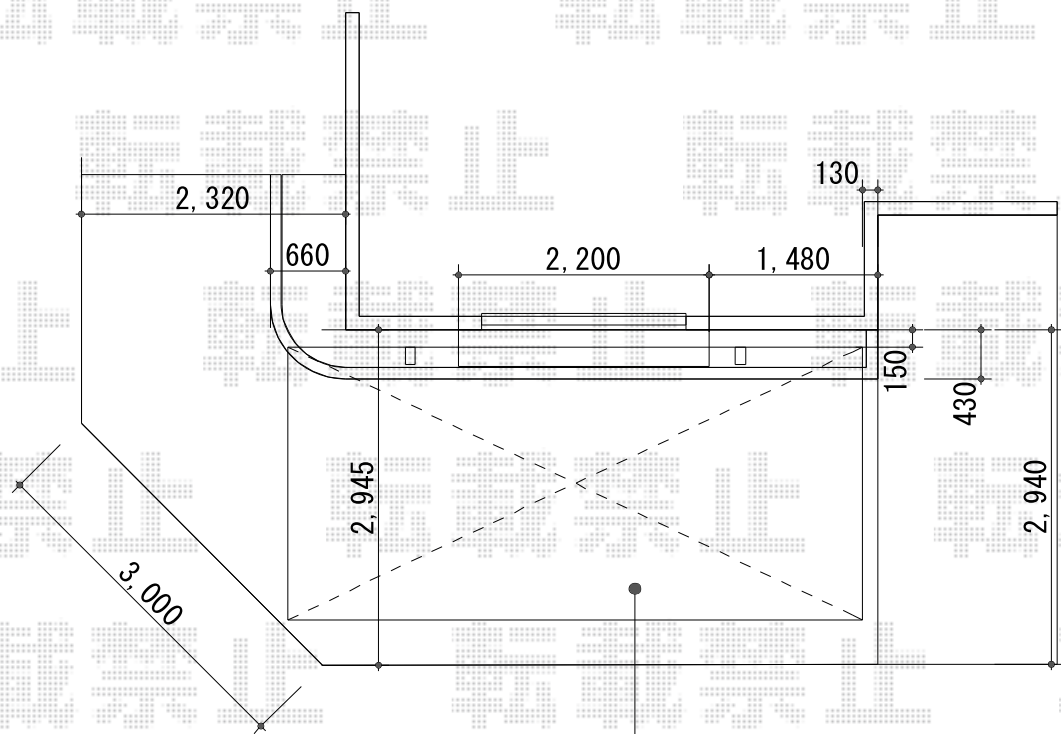


カーポート 施工概略図



Value Select プレシオスポート 積雪~20cm対応
 幅= 2,400mm
 奥行= 5,052mm
 色 : 【未定】ノーブルステン
 屋根材 : 【未定】ポリカーボネート (スカイブルー)
 柱仕様 : ハイルフ柱仕様 (有効高 約2,250mm)

