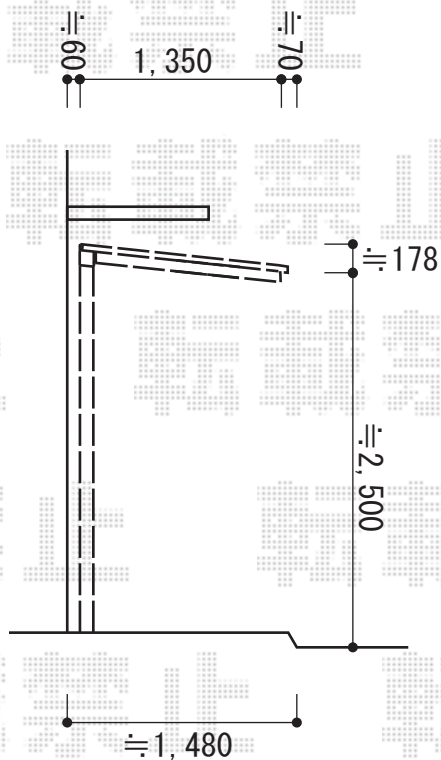
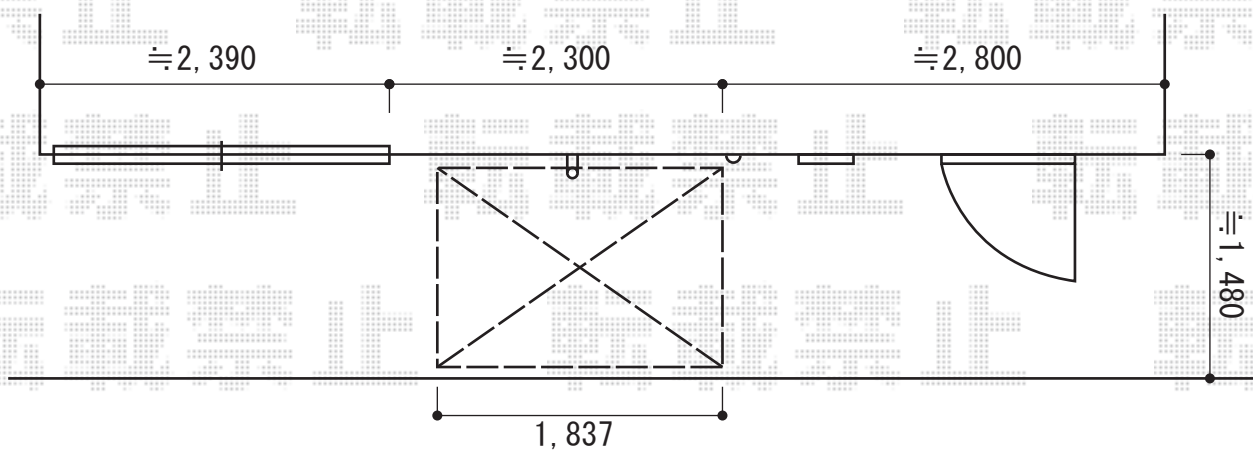


# テラス屋根 施工概略図

四国化成 バリューテラス Fタイプ 独立式 積雪~20cm対応  
間口= 関東間1.0間 (柱芯々1,692mm 屋根幅1,837mm)  
出幅= 5尺 (1,420mm)  
色: ステンカラー  
屋根材: 熱線遮断ポリカーボネート(グレースモーク)  
柱仕様: 標準高 (有効高さ 約2,500mm)  
施工方法: 上止め



2015-1-259249

担当者

谷