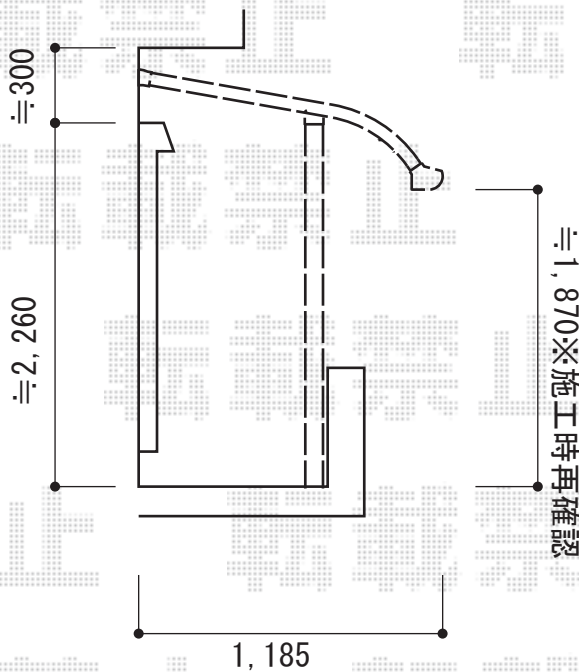
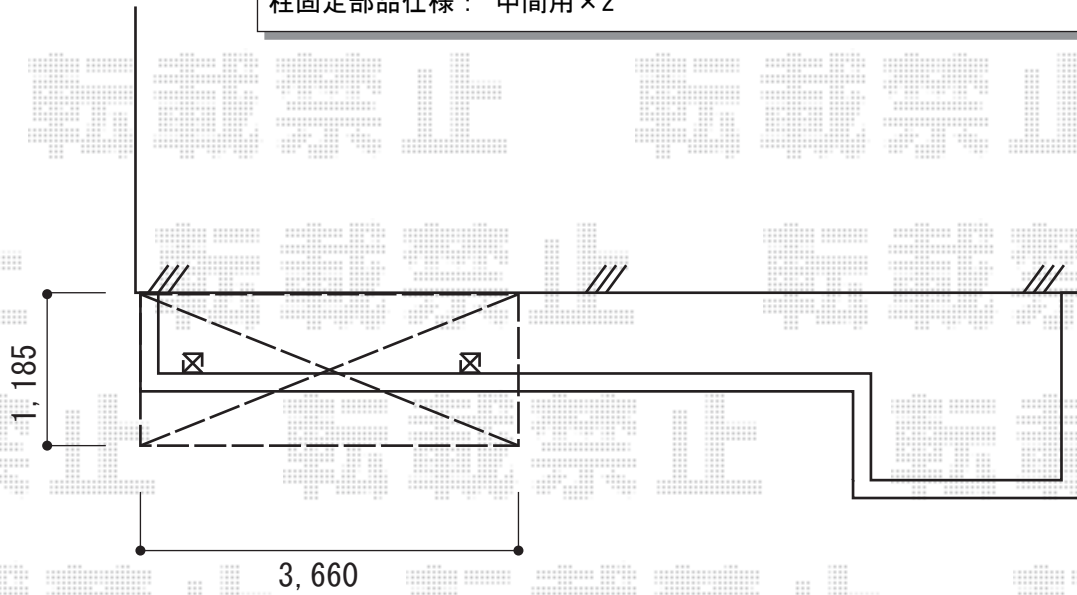


バルコニー屋根 施工概略図

トステム ライザーテラスII R型 屋根タイプ 単体 積雪～20cm対応  
 間口= 関東間2.0間 (柱芯々3,440mm 屋根幅3,660mm)  
 出幅= 4尺 (1,185mm)  
 色: シャイングレー  
 屋根材: ポリカーボネート (ブルースモーク)  
 柱仕様: 出幅自在桁タイプ (柱2本)  
 施工方法: 上止め仕様  
 柱固定部品仕様: 中間用×2



2015-1-259324

担当者

谷