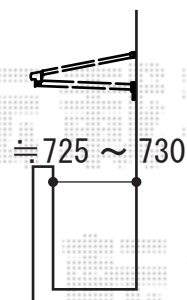
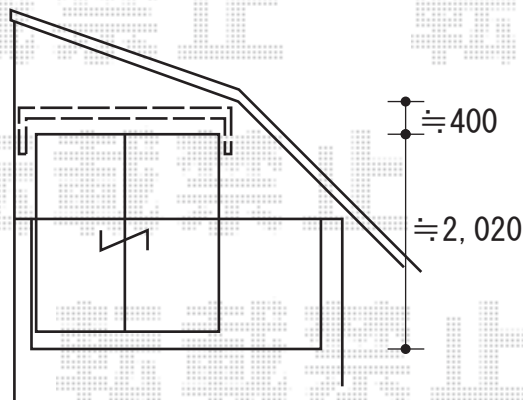
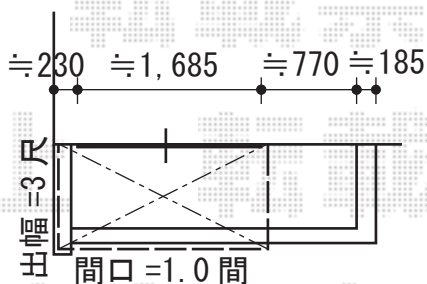


バルコニー屋根 施工概略図

LIXIL(トステム) ライザーテラスII F型 ルーフタイプ 単体 積雪~20cm対応
 間口= 関東間1.0間 (方杖芯々1,840mm 屋根幅1,840mm)
 出幅= 3尺 (885mm)
 色: ナチュラルシルバー
 屋根材: 熱線吸収アクアポリカーボネート (ライトブルー)
 柱仕様: 柱無しタイプ
 施工方法: 上止め仕様
 オプション: 吊り下げ物干し 標準 2本入/吊り下げ物干し取付棧×2



2015-1-259402

担当者

邑智