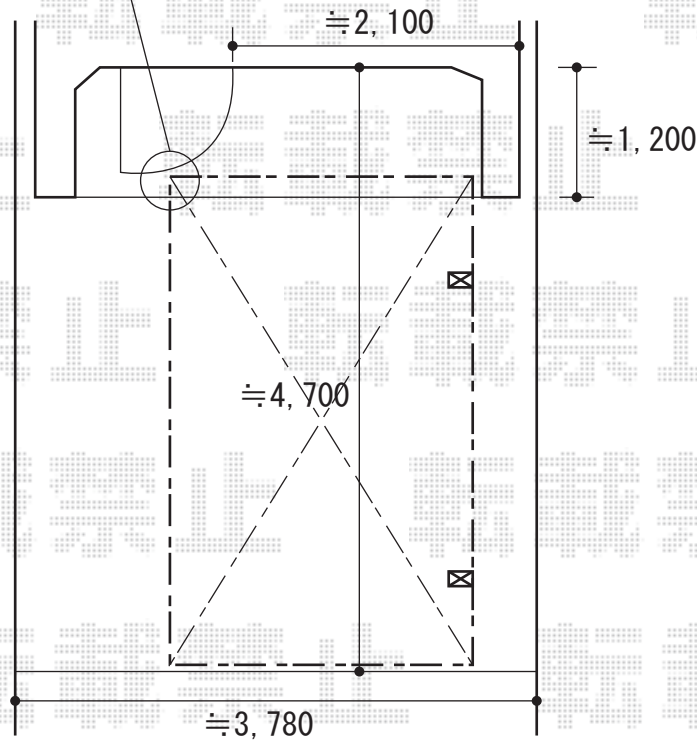


カーポート工事 施工概略図

YKK AP レイナポートグラン積雪～20cm対応
幅=2,700mm
奥行=5,052mm
色：プラチナステン
屋根材：熱線遮断ポリカーボネート(クリアマット)
柱仕様：標準柱仕様（有効高 約2,000mm）

現場合わせて
ドアと干渉しないよう
奥行切り詰めを行います。



2015-1-259671

担当者

塚田