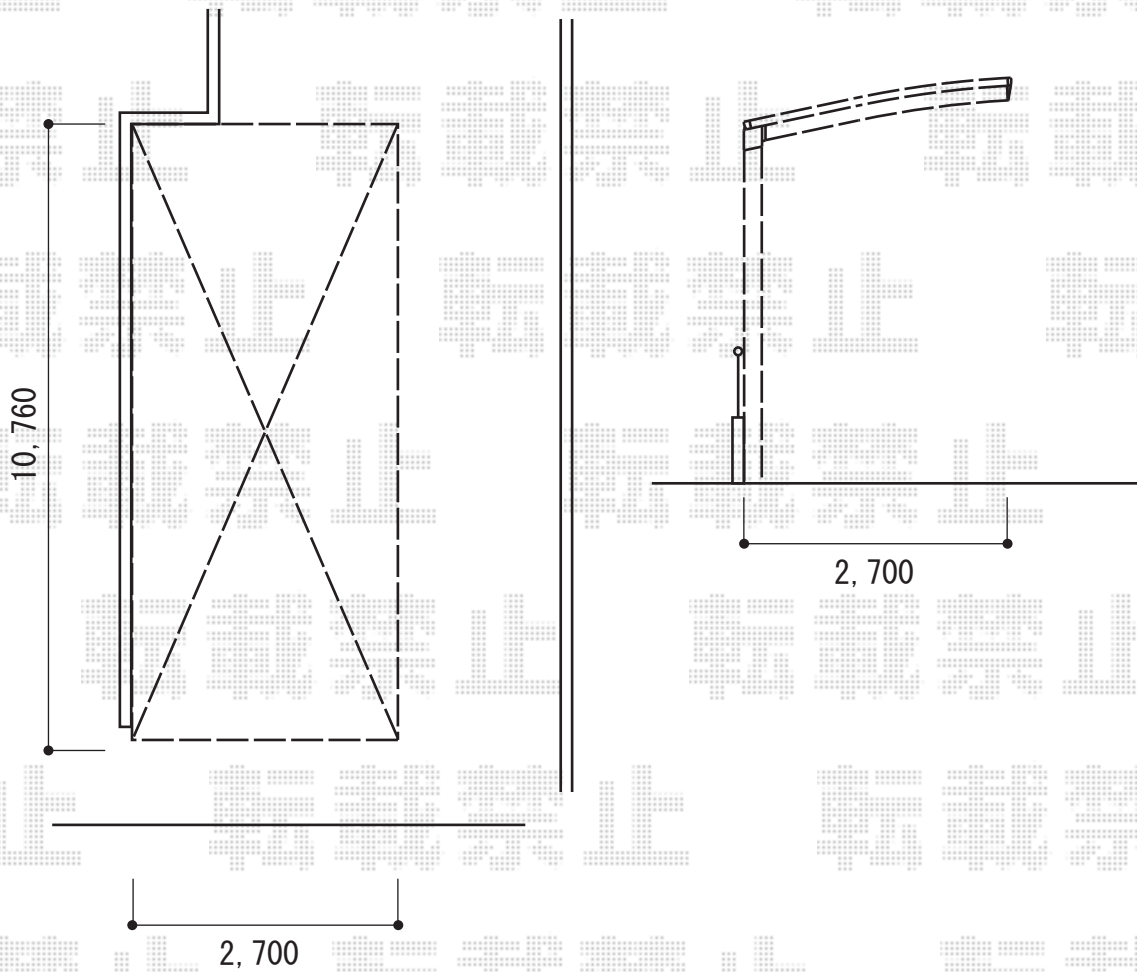


# カーポート 施工概略図

YKK AP レイナポートグラン 縦連棟 積雪~20cm対応  
幅= 2,700mm  
奥行= 10,760mm  
色： プラチナステン  
屋根材： 熱線遮断ポリカーボネート（アースブルーマット調）  
柱仕様： ハイロング柱仕様（有効高 約2,800mm）



2015-1-259673

担当者

酒井