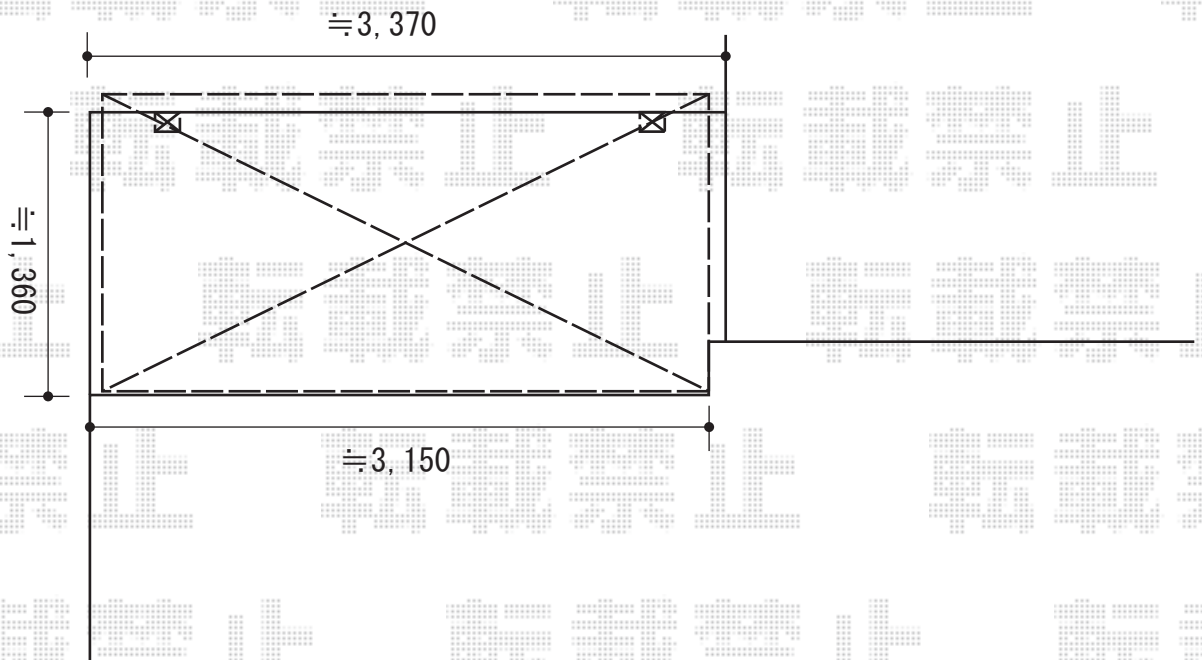
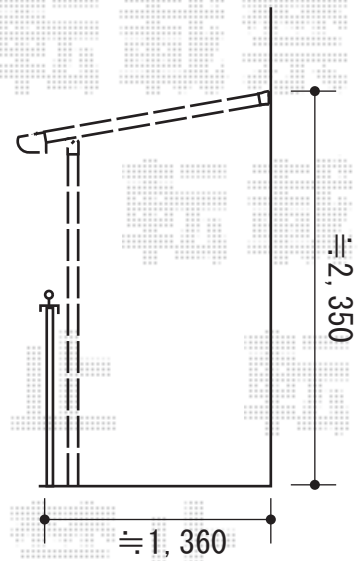


バルコニー屋根 施工概略図

トステム パワーアルファ F型 屋根タイプ 単体 積雪~30cm対応
間口= 関東間1.5間 (柱芯々2,755mm 屋根幅3,080mm)
出幅= 5尺 (1,485mm)
色: シャイングレー
屋根材: ポリカーボネート (クリアマット・すりガラス調)
柱仕様: 出幅自在桁タイプ (柱2本)
施工方法: 上止め仕様
柱固定部品仕様: 中間用×2



2015-1-259711

担当者

伊野