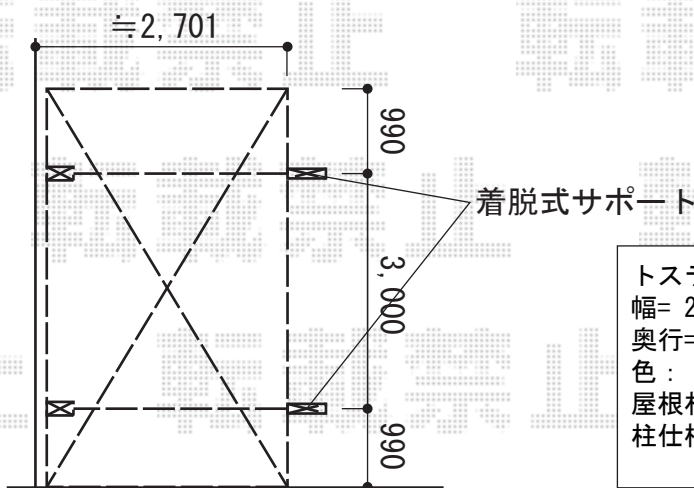
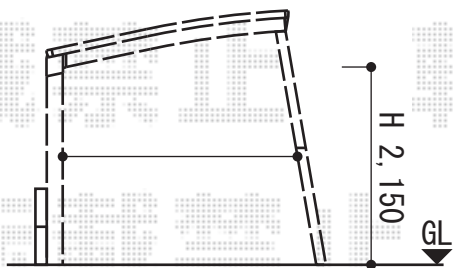


カーポート・バルコニー屋根 施工概略図



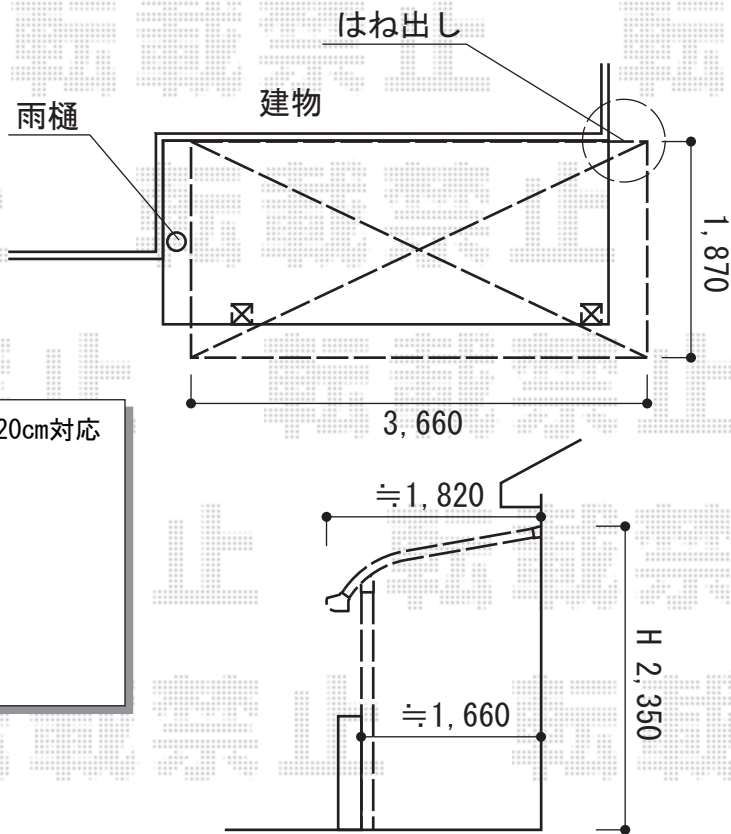
道路



トステム カーブポートシグマIII 積雪~20cm対応
 幅= 2,701mm
 奥行= 4,980mm
 色： シャイングレー
 屋根材： 熱線吸収ポリカーボネート（ライトブルーマット調）
 柱仕様： ロング柱23仕様（有効高 約2,300mm）

トステム 着脱式サポート(補助柱) (1本入り)
 仕様： ロング柱23用
 色： シャイングレー
 数量： 2セット

トステム 屋根材ホルダー(1列分)
 仕様： 50タイプ用
 色： シャイングレー



トステム ライザーテラスII F型 屋根タイプ 単体 積雪~20cm対応
 間口= 関東間2.0間（柱芯々3,440mm 屋根幅3,660mm）
 出幅= 6尺（1,785mm）
 色： ホワイト
 屋根材： ポリカーボネート（【未定】）
 柱仕様： 出幅自在桁タイプ（柱2本）
 施工方法： 上止め仕様
 柱固定部品仕様： 中間用×2

トステム 吊り下げ物干し
 仕様： 標準 2本入り
 色： ホワイト

2015-1-259836	担当者	谷
---------------	-----	---