

カーポート・ウッドデッキ・テラス屋根工事 施工概略図

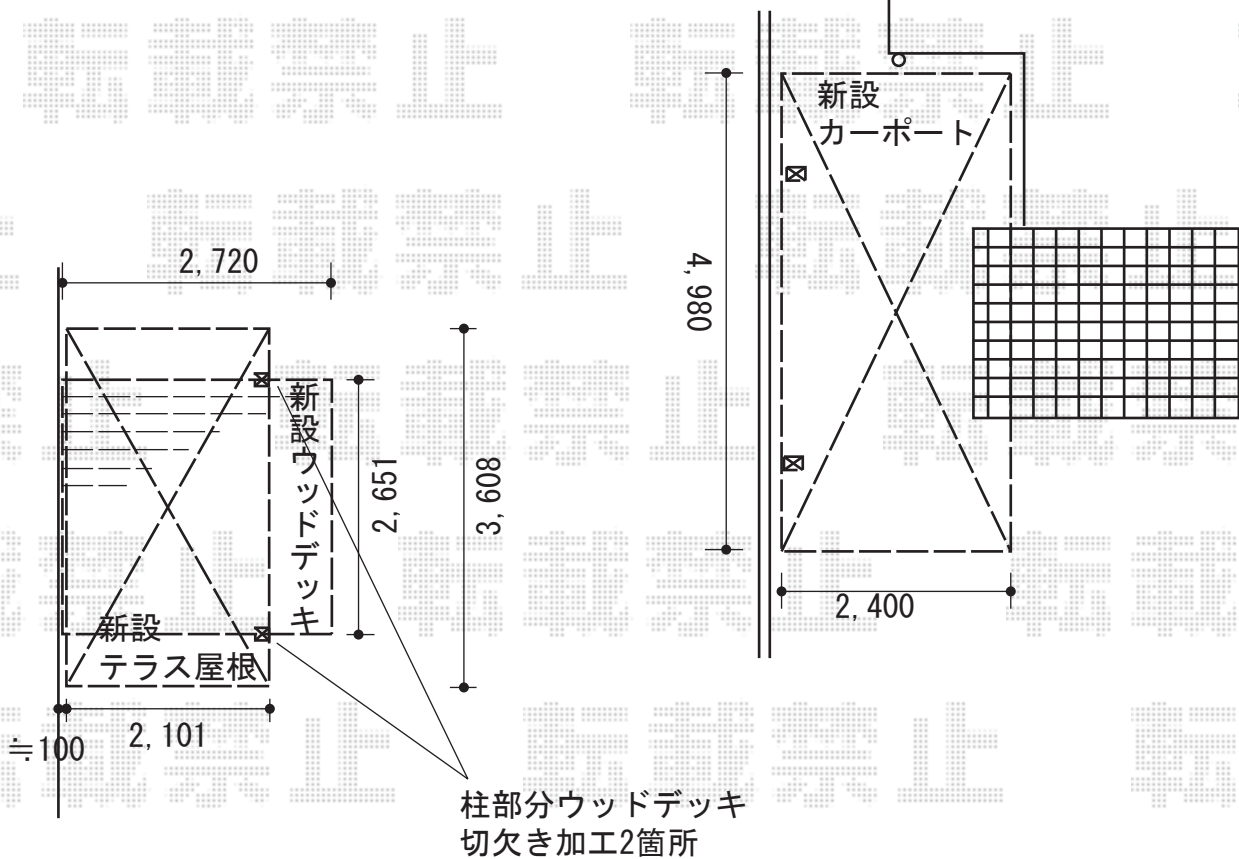
トステム カーポートシグマIII 積雪～20cm対応
 幅= 2,401mm
 奥行= 4,980mm
 色：ブラック
 屋根材：【未定】ポリカーボネート（ブルースモーク）
 柱仕様：標準柱仕様（有効高 約1,800mm）

YKK AP リウッドデッキ 200
 間口= 1.5間（2,651mm）
 出幅= 9尺（2,720mm）
 色：ナチュラルブラウン
 床板：縦貼り
 幕板：標準幕板
 束柱：Hタイプ（550～700mm）（色：プラチナステン）

YKK AP リウッドステップ5型 Hタイプ 3段
 色：ナチュラルブラウン

TOEX アーキフィット ミニ 独立テラスタイプ 積雪～20cm対応
 間口= 3,608mm
 出幅= 2,102mm
 色：オータムブラウン
 屋根材：ポリカーボネート（クリアマット・すりガラス調）
 柱仕様：ロング柱28仕様（有効高 約2,800mm）

TOEX アーキフィット ミニ 独立テラスタイプ 竿掛けセットS 2本入り×1セット
 色：オータムブラウン



2015-1-259911

担当者

塚田