

カーポート・ウッドデッキ・テラス屋根工事 施工概略図

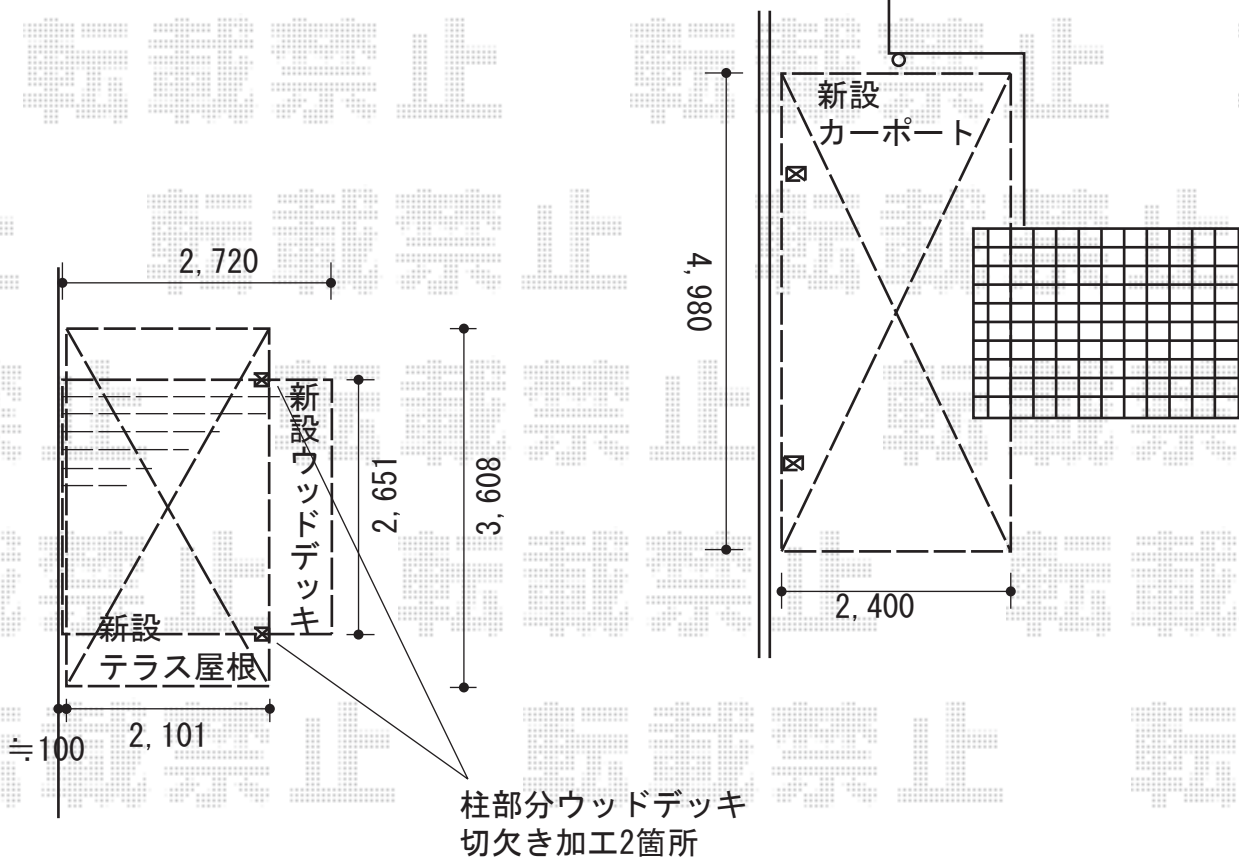
トステム カーポートシグマIII 積雪～20cm対応  
 幅= 2,401mm  
 奥行= 4,980mm  
 色：ブラック  
 屋根材：【未定】ポリカーボネート（ブルースモーク）  
 柱仕様：標準柱仕様（有効高 約1,800mm）

YKK AP リウッドデッキ 200  
 間口= 1.5間 (2,651mm)  
 出幅= 9尺 (2,720mm)  
 色：ナチュラルブラウン  
 床板：縦貼り  
 幕板：標準幕板  
 束柱：Hタイプ(550～700mm)（色：プラチナステン）

YKK AP リウッドステップ5型 Hタイプ 3段  
 色：ナチュラルブラウン

TOEX アーキフィット ミニ 独立テラスタイプ 積雪～20cm対応  
 間口= 3,608mm  
 出幅= 2,102mm  
 色：オータムブラウン  
 屋根材：ポリカーボネート（クリアマット・すりガラス調）  
 柱仕様：ロング柱28仕様（有効高 約2,800mm）

TOEX アーキフィット ミニ 独立テラスタイプ 竿掛けセットS 2本入り×1セット  
 色：オータムブラウン



2015-1-259911

担当者

塚田