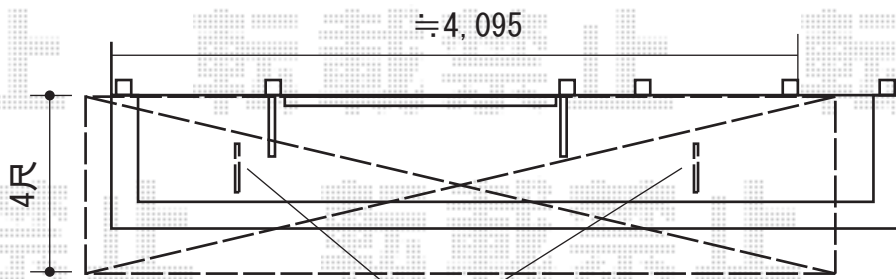
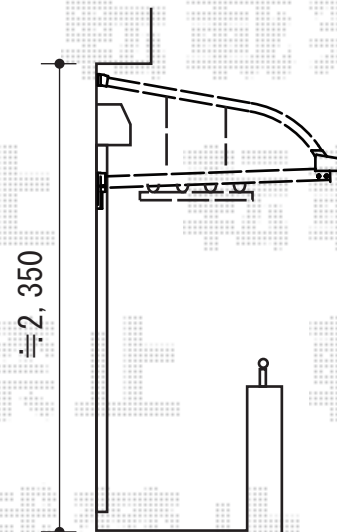
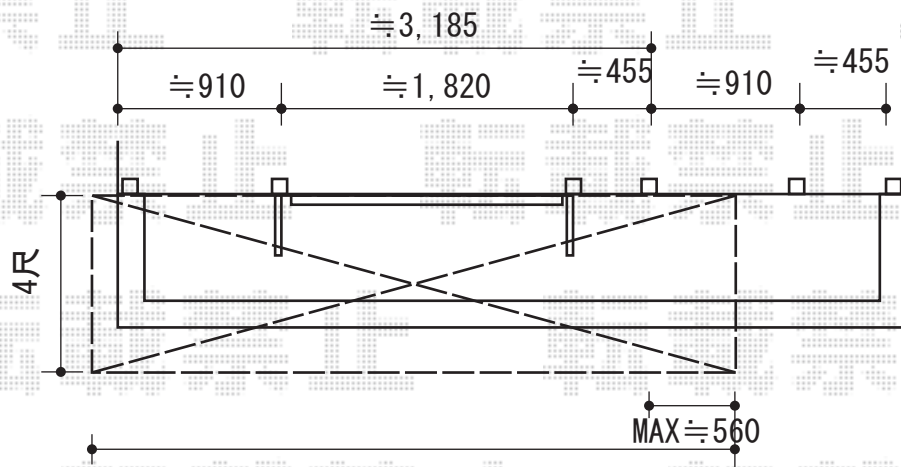


バルコニー屋根 施工概略図

トステム ライザーテラスII R型 ルーフタイプ 単体 積雪~20cm対応
 間口= 関東間2.5間通し (方杖芯々4,570mm 屋根幅4,570mm)
 出幅= 4尺 (1,185mm)
 色: ナチュラルシルバー
 屋根材: 熱線吸収アクアポリカーボネート(ライトブルー)
 柱仕様: 柱無しタイプ
 施工方法: 上止め仕様
 オプション: 吊り下げ物干し 標準 2本入



吊り下げ式物干し

2.5間通し

2015-1-259995	担当者	伊野
---------------	-----	----