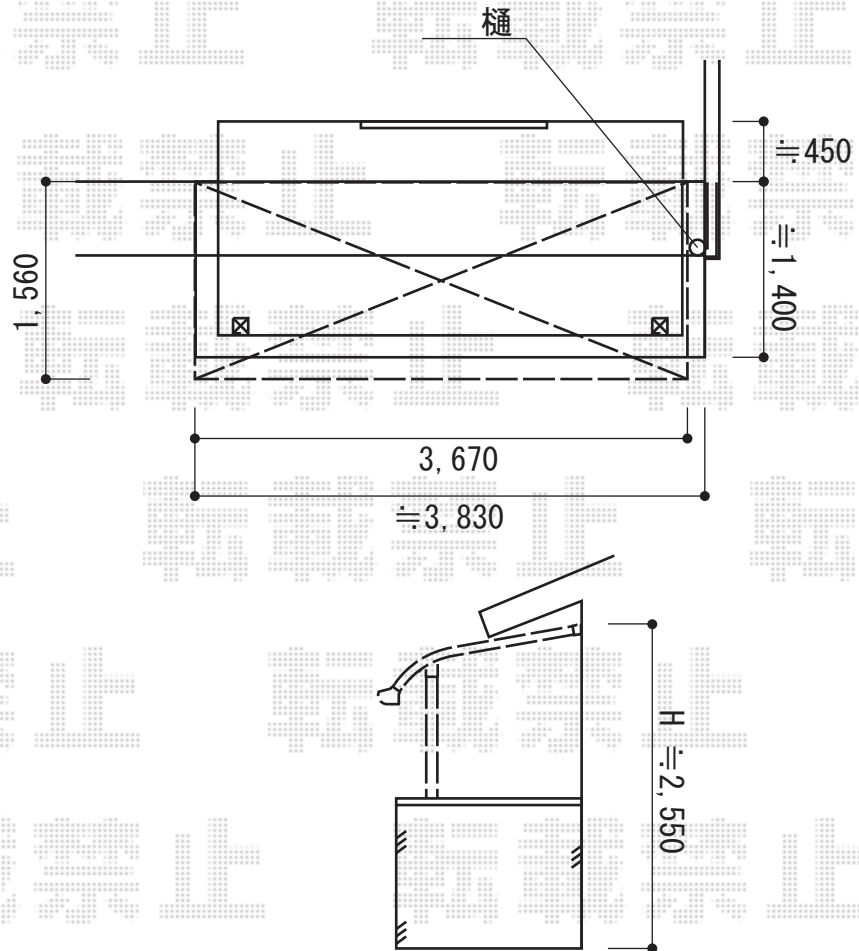


バルコニー屋根 施工概略図



YKK AP ヴェクターテラス R型 屋根タイプ 単体 積雪~20cm対応  
 間口= 関東間2.0間 (柱芯々3,358mm 屋根幅3,670mm)  
 出幅= 5尺 (1,470mm)  
 色: プラチナステン  
 屋根材: ポリカーボネート (トーマイマツト)  
 柱仕様: 柱奥行移動タイプ (柱2本)  
 施工方法: 下止め仕様  
 躯体式バルコニー取付部品: 中間用B×2

YKK AP 吊り下げ式物干し  
 仕様: 標準 2本入り  
 色: プラチナステン

2015-1-260233

担当者

谷