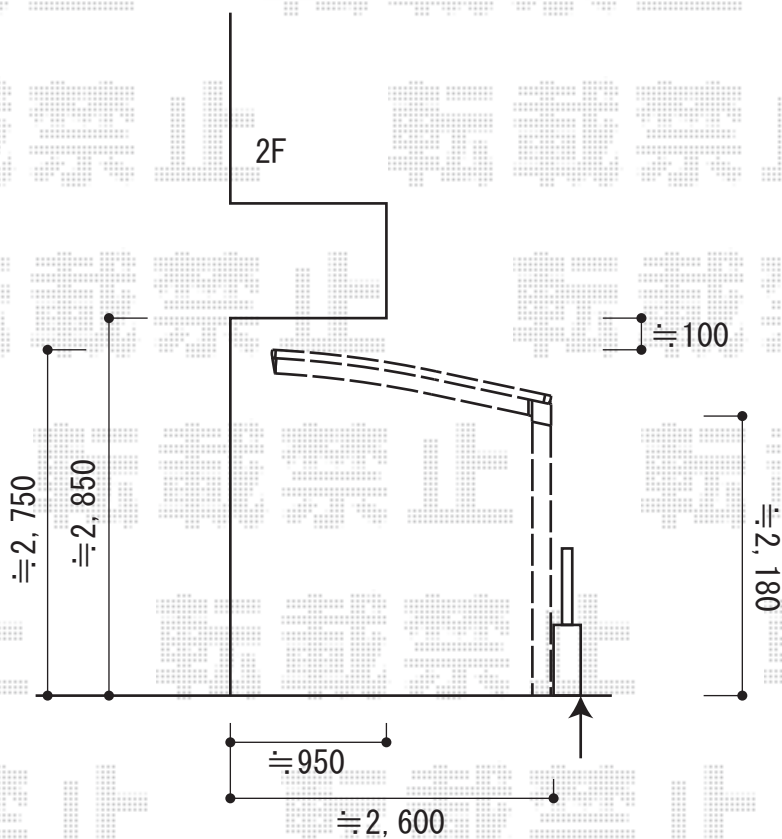
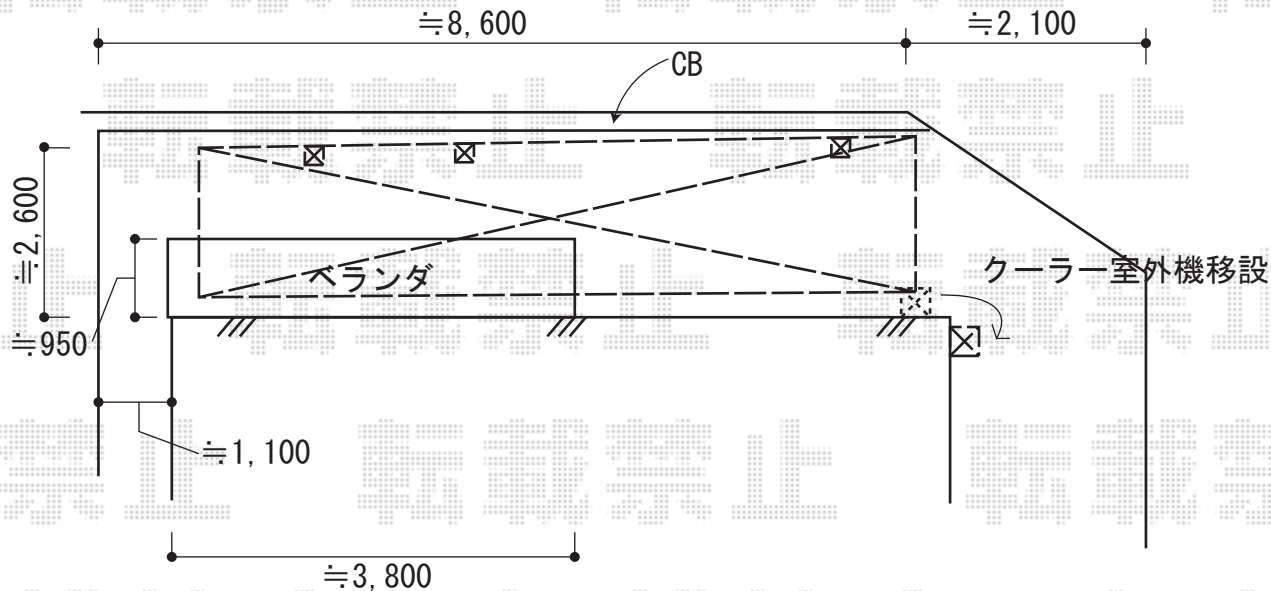


カーポート 施工概略図

トステム カーブポートシグマIII 延長 積雪~20cm対応
 幅=2,401mm
 奥行=7,098mm
 色：ブラック
 屋根材：ガリレポリカ（クリアマット・すりガラス調）
 柱仕様：ロング柱23仕様（有効高 約2,300mm）



2015-1-260380

担当者

塚田