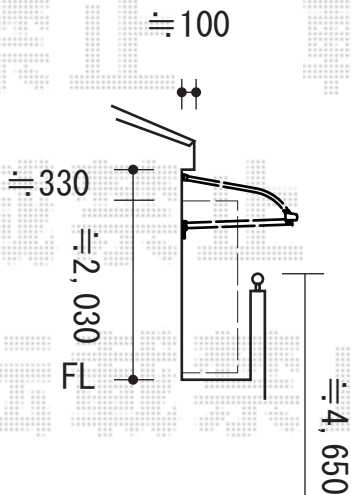
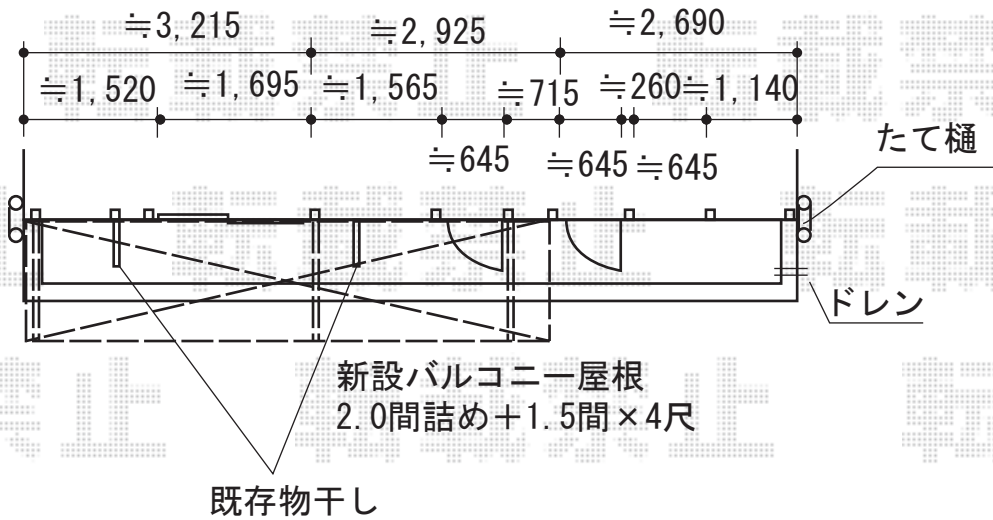


バルコニー屋根 施工概略図

トステム ライザーテラスII R型 ルーフタイプ 連棟 積雪~20cm対応
 間口= 関東間3.5間[2.0+1.5間] (方杖芯々6,390mm 屋根幅6,390mm)
 出幅= 4尺 (1,185mm)
 色: ナチュラルシルバー
 屋根材: 熱線吸収アクアポリカーボネート(ライトブルー)
 柱仕様: 柱無しタイプ
 施工方法: 下止め仕様
 追加部材: 通気工法対応部品



2015-1-260449

担当者

伊野