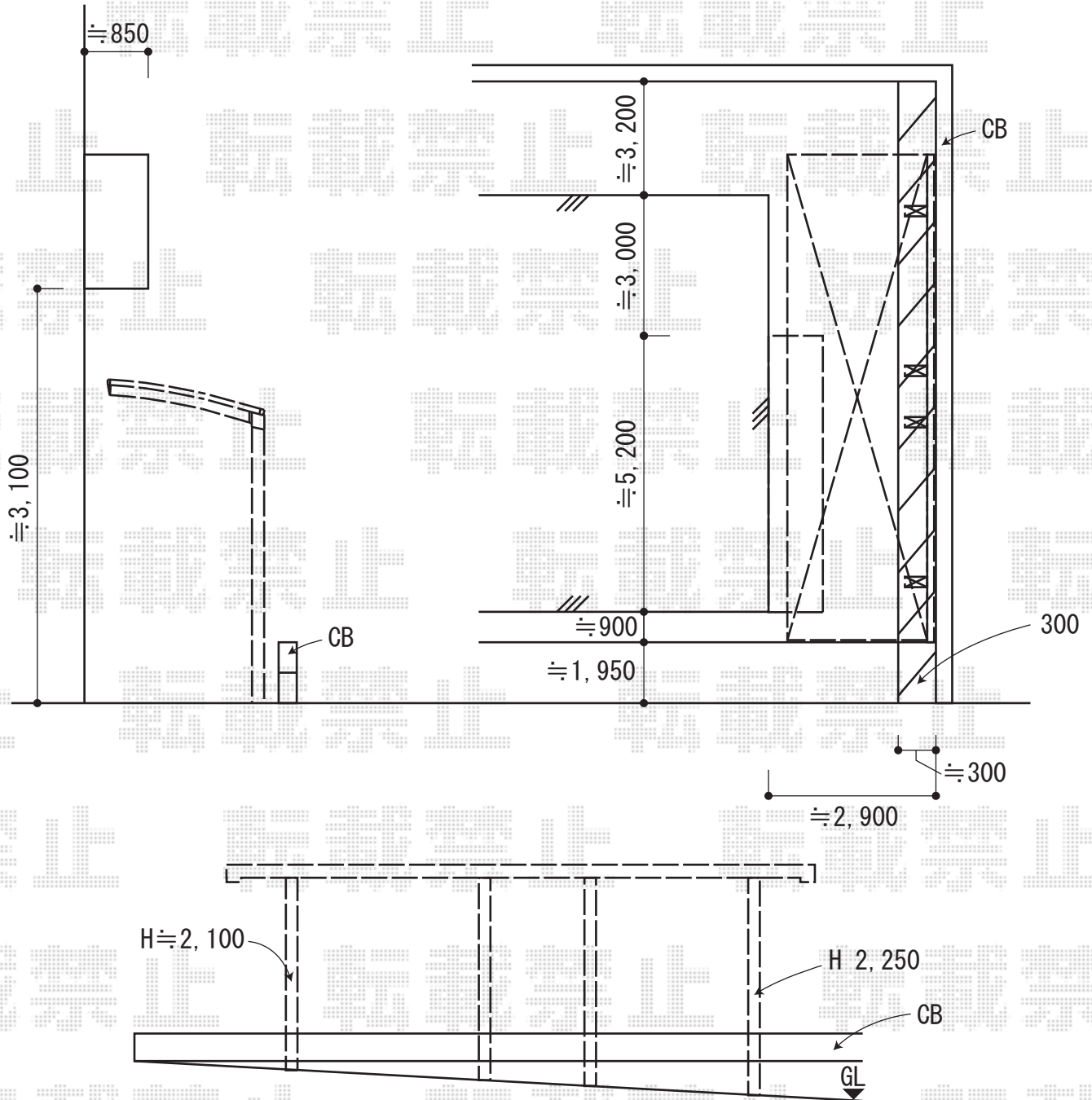


カーポート 施工概略図

Value Select プレシオスポート 縦連棟 積雪~20cm対応
 幅= 2,400mm
 奥行= 10,064mm
 色： チャコールブラック
 屋根材： 【仮】熱線遮断ポリカーボネート（スカイブルーマット調）
 柱仕様： ハイルフ柱仕様（有効高 約2,250mm）



2015-1-260641

担当者

塚田