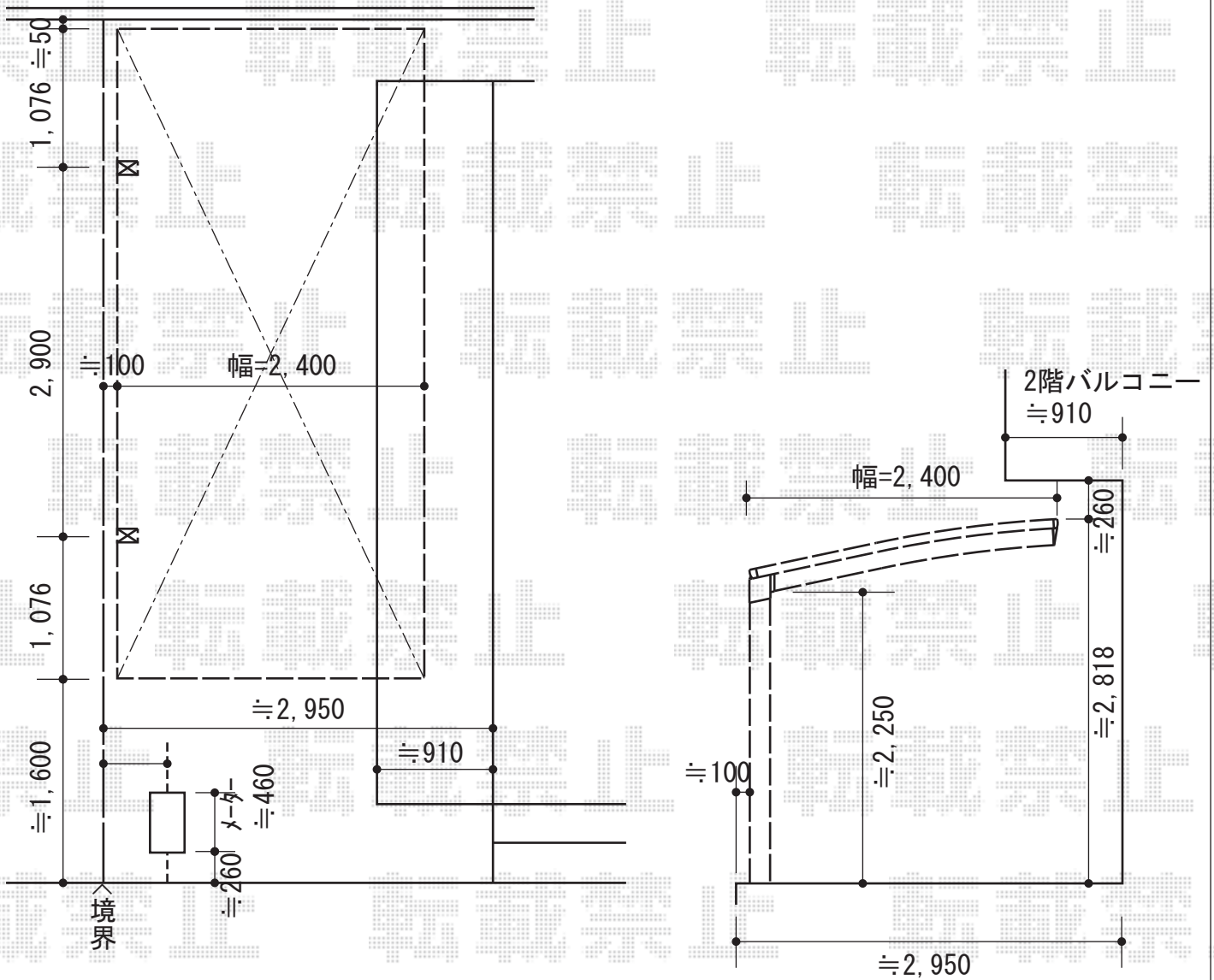


カーポート 施工概略図

Value Select プレシオサポート 積雪~20cm対応
 幅= 2,400mm
 奥行= 5,052mm
 色: チャコールブラック
 屋根材: ポリカーボネート (スカイブルー)
 柱仕様: ハイーフ柱仕様 (有効高 約2,250mm)



2015-1-260679	担当者	酒井
---------------	-----	----