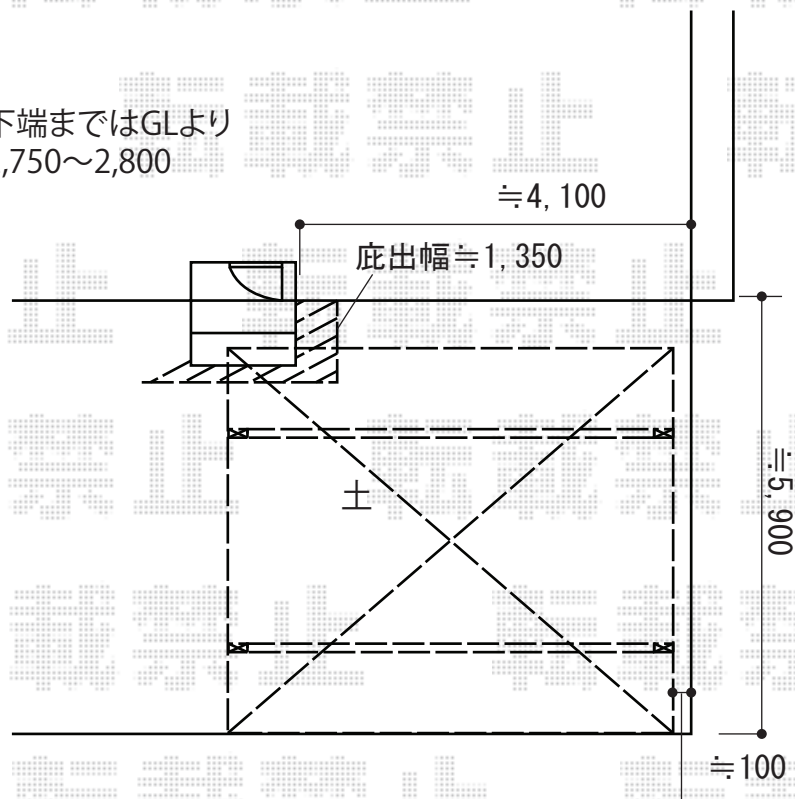


カーポート工事 施工概略図

Value Select プレシオサポート ワイド 積雪~20cm対応  
幅= 4,801mm  
奥行= 5,052mm  
色 : グレースブラウン  
屋根材 : ポリカーボネート (スカイブルー)  
柱仕様 : ハイルフ柱仕様 (有効高 約2,250mm)

Value Select プレシオサポート ワイド 収納式物干しセット2型 2本入り×1セット  
色 : グレースブラウン

底下端まではGLより  
≒2,750~2,800



2015-1-26074

担当者

邑智