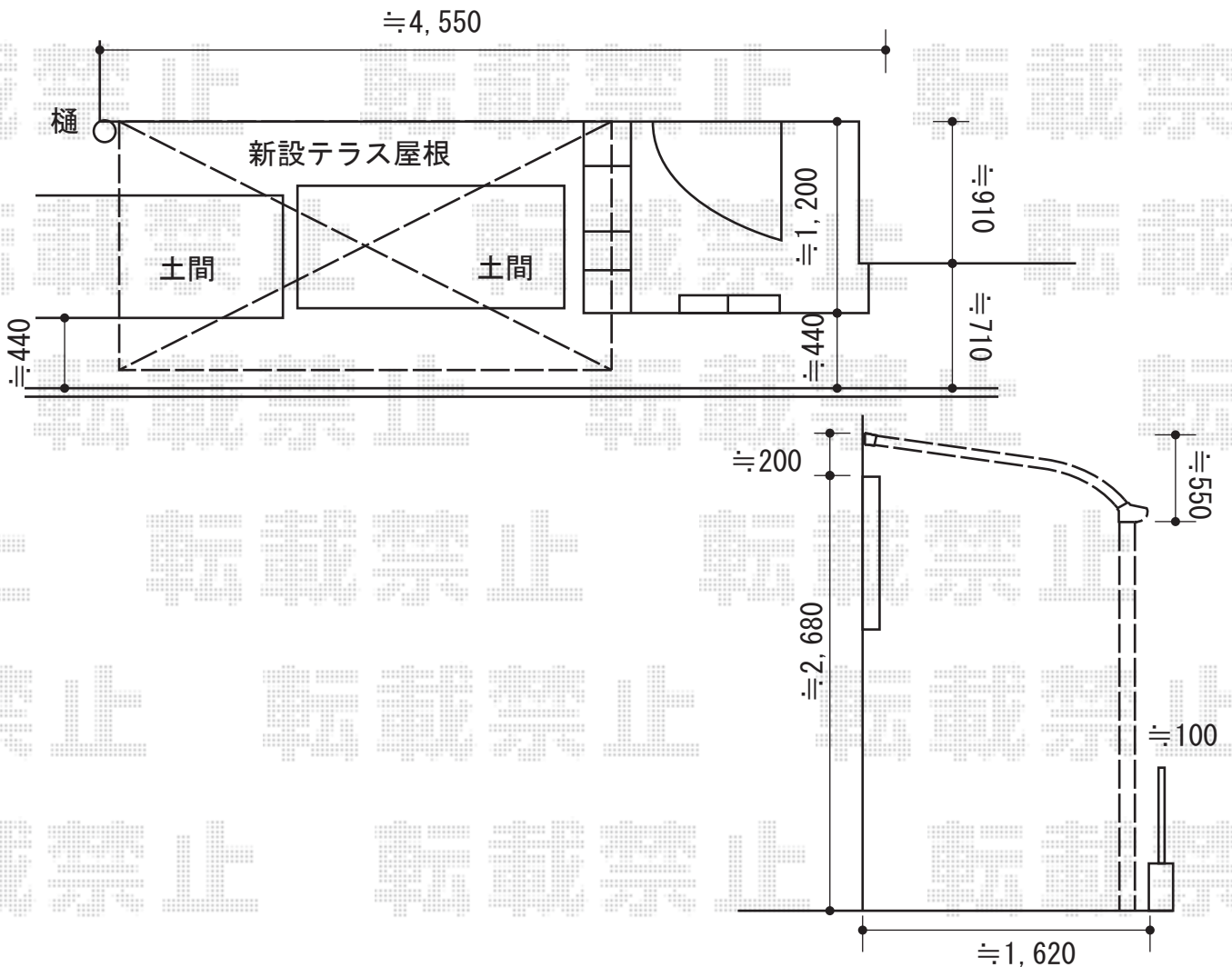


テラス屋根 施工概略図

トステム ライザーテラスII R型 テラスタイプ 単体 積雪～20cm対応
 間口= メーター3000 (柱芯々2,800mm 屋根幅3,020mm)
 出幅= 5尺 (1,485mm)
 色: シャイングレー
 屋根材: ポリカーボネート (ブラウン)
 柱仕様: 柱位置固定タイプ (柱2本)
 施工方法: 上止め仕様



2015-1-260844

担当者

伊野