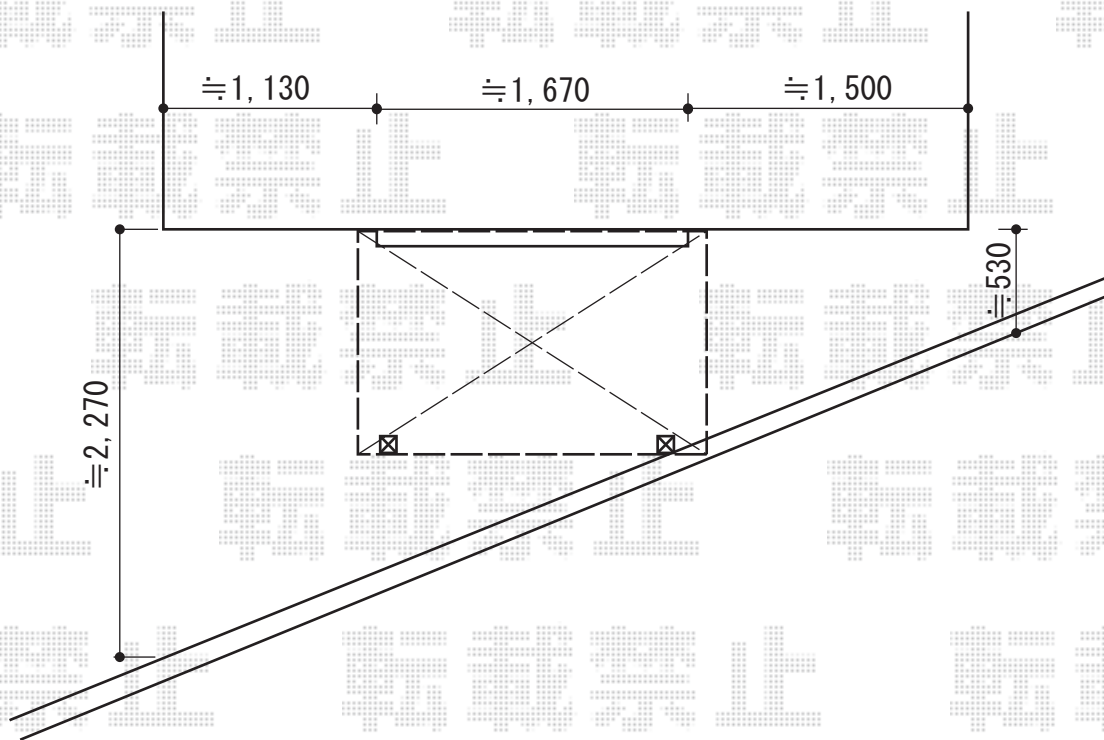


# テラス屋根工事 施工概略図

Value Select プレシオステラス R型 テラスタイプ 単体 積雪~20cm対応  
間口= 関東間1.0間 (柱芯々1,665mm 屋根幅1,850mm)  
出幅= 4尺 (1,170mm)  
色: ノーブルステン  
屋根材: ポリカーボネート (ガラスマット)  
柱仕様: 柱標準タイプ (柱2本)  
施工方法: 上止め仕様

Value Select プレシオステラス 吊り下げ式物干し 標準 2本入り×1セット  
色: ノーブルステン



2015-1-260952

担当者

谷