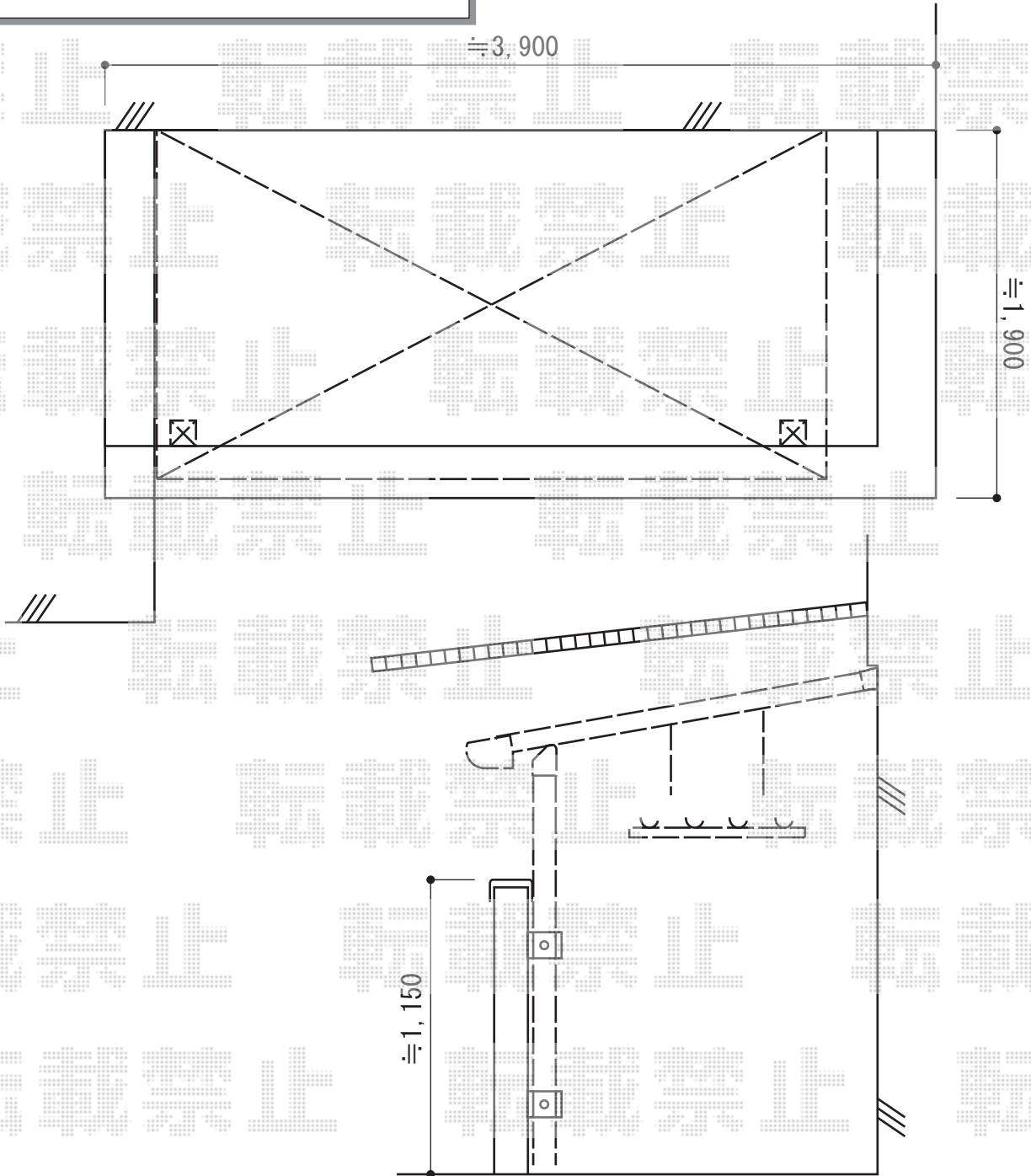


バルコニー屋根 施工概略図

YKK AP ヴェクターテラス F型 1500 屋根タイプ 単体 積雪~50cm対応
 間口= 関東間1.5間 (柱芯々2,448mm 屋根幅2,760mm)
 出幅= 7尺 (2,070mm)
 色: プラチナステン
 屋根材: ポリカーボネート (トーマイマット)
 柱仕様: 柱奥行移動タイプ (柱2本)
 施工方法: 下止め仕様
 躯体式バルコニー取付部品: 中間用B×2

YKK AP ヴェクターテラス用 吊り下げ式物干し
 仕様: 標準 2本入り
 色: プラチナステン



2015-1-261152

担当者

谷