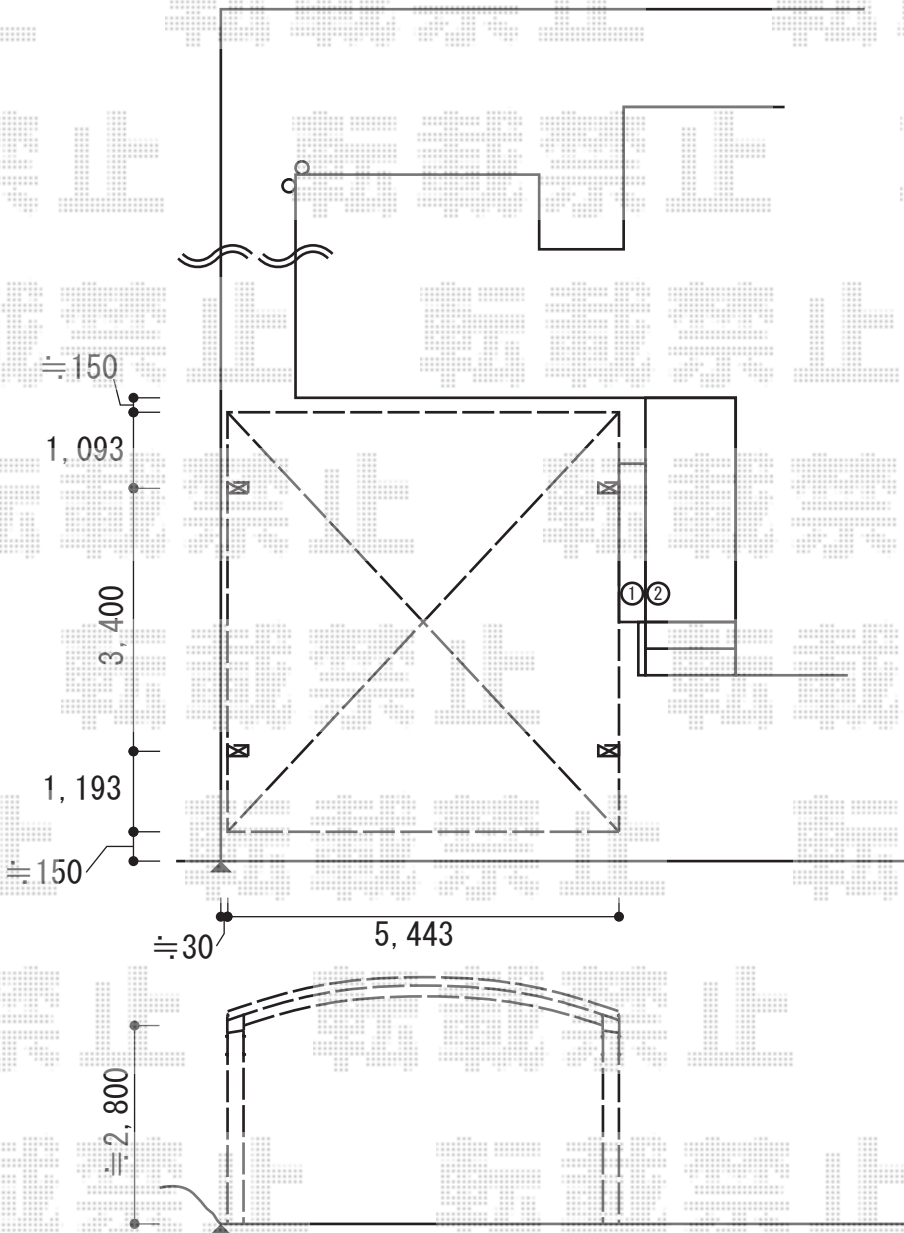


カーポート 施工概略図

トステム カーブポートシグマIII ワイド 積雪~20cm対応
幅= 5,443mm
奥行= 5,686mm
色： シヤイングレー
屋根材： ポリカーボネート（ブラウン）
柱仕様： ロング柱28仕様（有効高 約2,800mm）



2015-1-261415

担当者

塚田