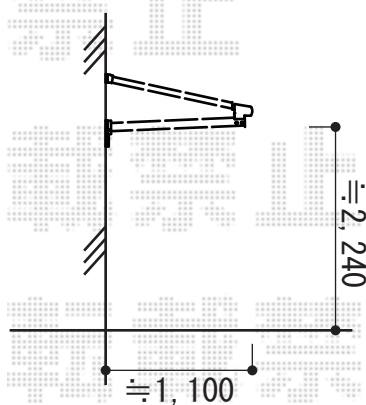
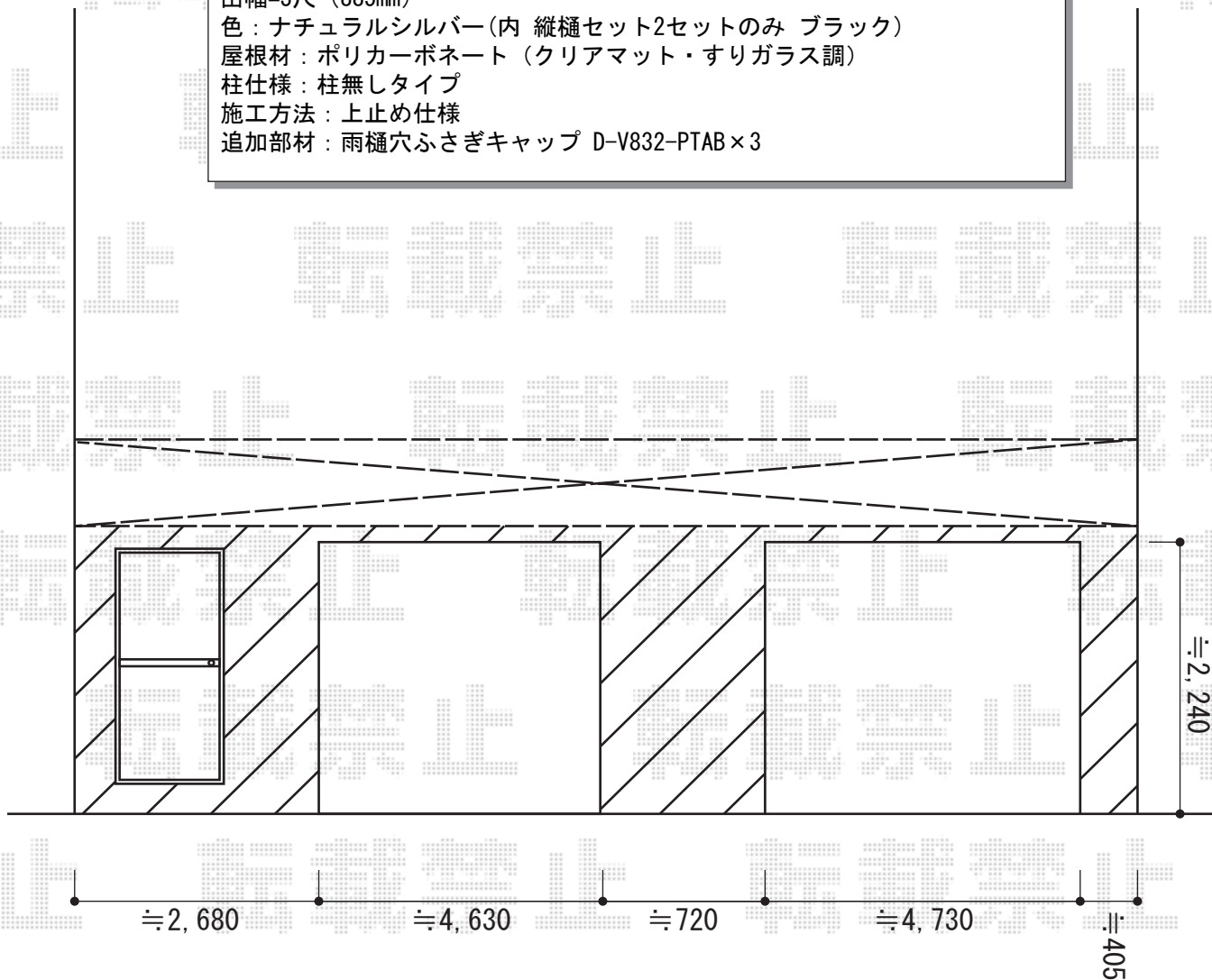


ルーフ屋根 施工概略図

トステム ライザーテラスII F型 ルーフタイプ 連棟 積雪~20cm対応
 間口=メーター13000[4000+3000+3000+3000] (方杖芯々13,020mm 屋根幅
 13,020mm)
 出幅=3尺 (885mm)
 色: ナチュラルシルバー(内 縦樋セット2セットのみ ブラック)
 屋根材: ポリカーボネート (クリアマット・すりガラス調)
 柱仕様: 柱無しタイプ
 施工方法: 上止め仕様
 追加部材: 雨樋穴ふさぎキャップ D-V832-PTAB×3



2015-1-261421

担当者

谷