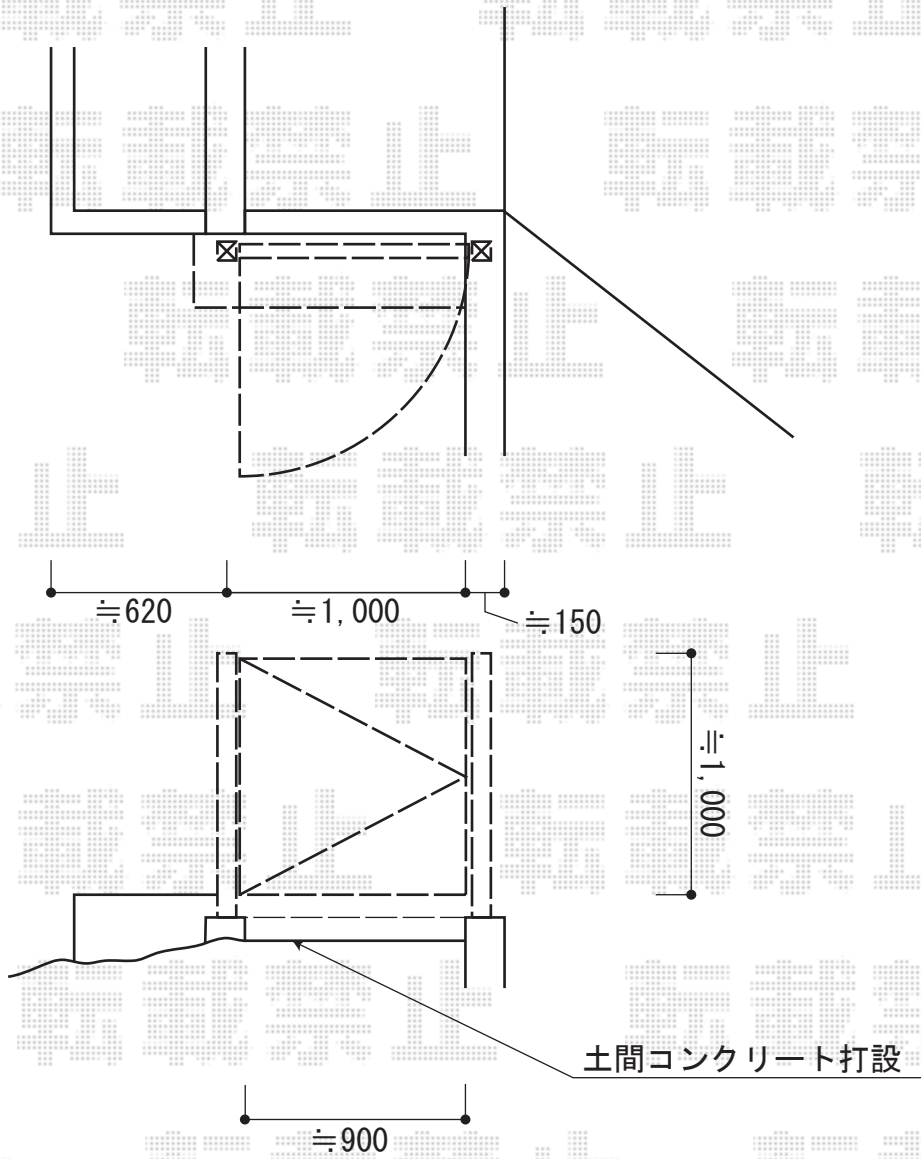


門扉 施工概略図

TOEX プレスタ門扉 1型 細横棧 片開き 柱使用  
扉1枚 (W×H) = (900mm×1,000mm)  
色 : シャイングレー  
錠 : 【仮】シリンダーPA錠 (鎌錠)  
開き : 外開き  
追加部材 : 外開き用持ち送り



2015-1-261556

担当者

谷