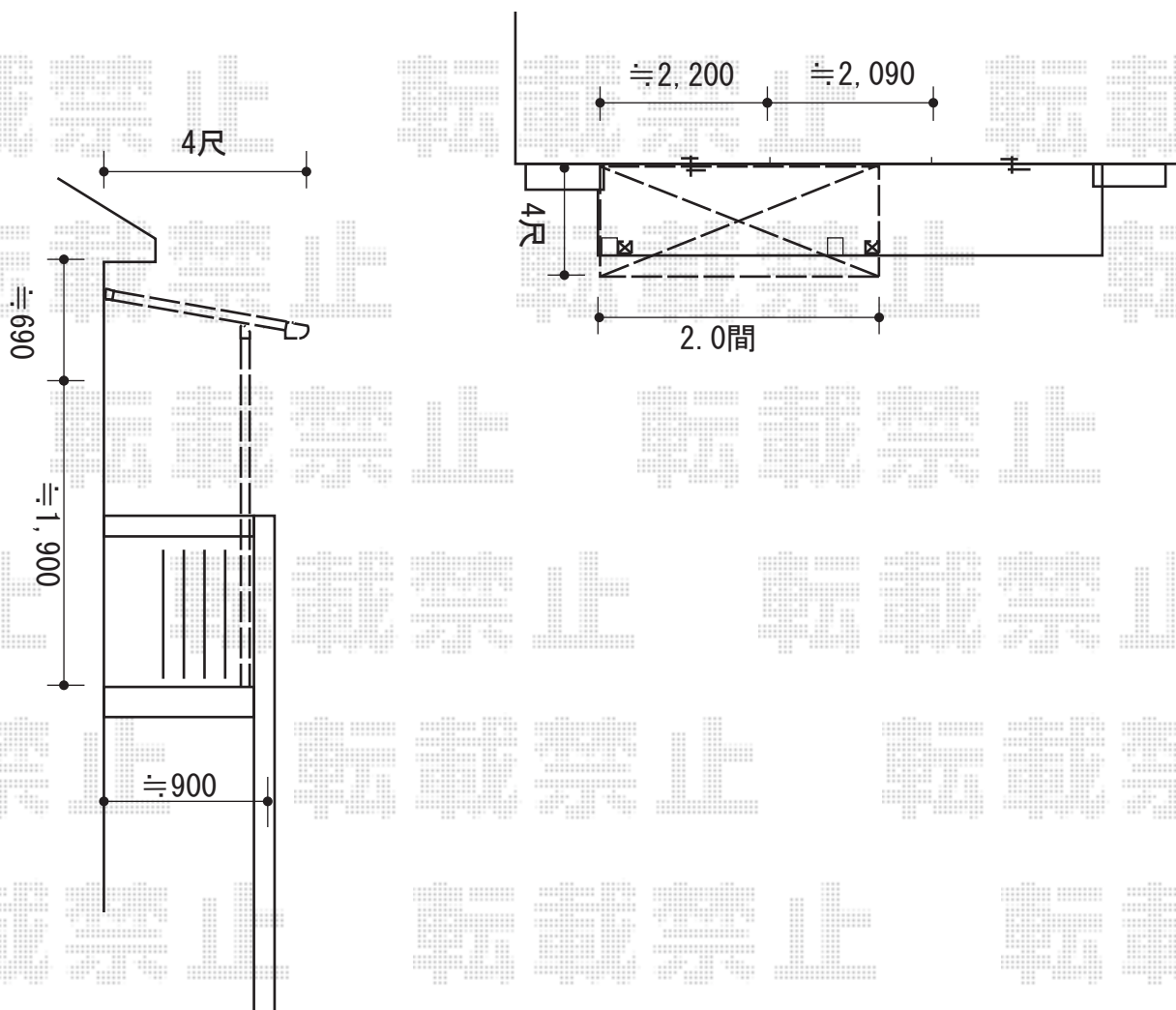


バルコニー屋根 施工概略図

トステム ライザーテラスII F型 屋根タイプ 単体 積雪～20cm対応
 間口= 関東間2.0間 (柱芯々3,440mm 屋根幅3,660mm)
 出幅= 4尺 (1,185mm)
 色: オータムブラウン
 屋根材: ポリカーボネート (ブルースモーク)
 柱仕様: 柱奥行移動タイプ (柱2本)
 施工方法: 上止め仕様
 追加部材: 柱取付用部材一式



2015-1-261661	担当者	伊野
---------------	-----	----