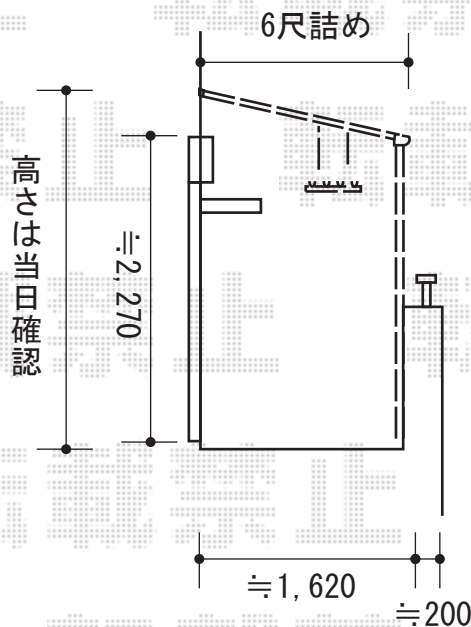
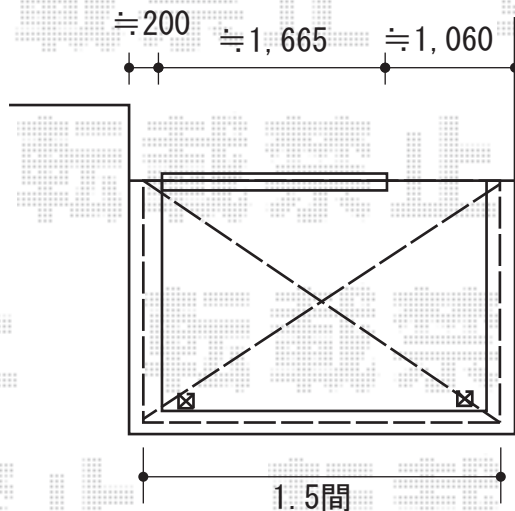


# バルコニー屋根 施工概略図

LIXIL スピーネ F型 1500 屋根タイプ 単体 積雪~50cm対応  
 間口= 関東間1.5間 (柱芯々2,530mm 屋根幅2,750mm)  
 出幅= 6尺 (1,785mm)  
 色: シャイングレー  
 屋根材: ポリカーボネート (クリアマット・すりガラス調)  
 柱仕様: 柱位置固定タイプ (柱2本)  
 施工方法: 1スパン下止め仕様  
 柱固定部品仕様: 中間用×2  
 オプション・追加部材: 吊り下げ物干しAセット/吊り下げ物干し取付棧×2/1スパン下止め用後付けビード



2015-10-300338	担当者	邑智
----------------	-----	----