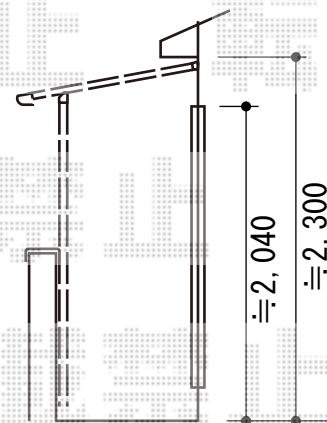
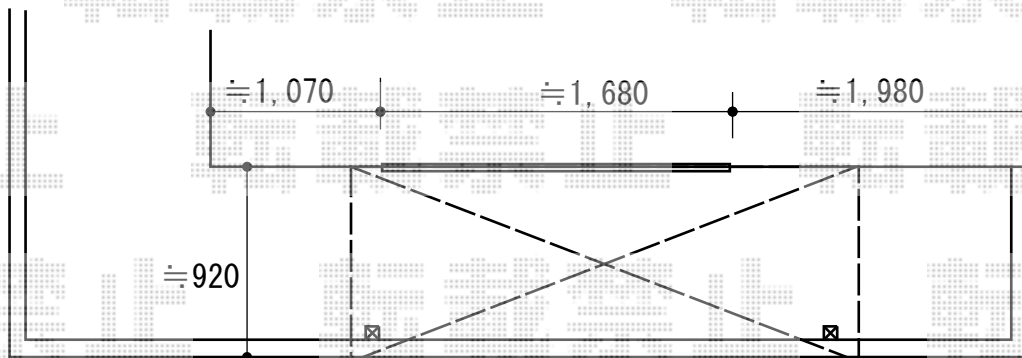
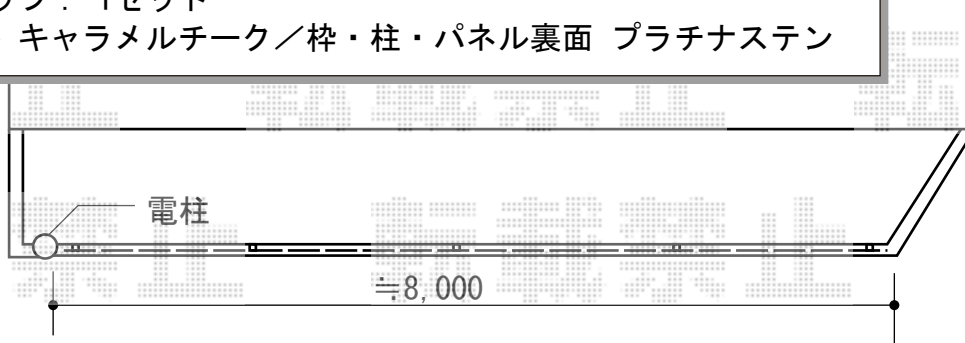


バルコニー屋根・フェンス 施工概略図

LIXIL(トステム) ライザーテラスII F型 屋根タイプ 単体 積雪~20cm対応  
 間口= メーター3000 (柱芯々2,800mm 屋根幅3,020mm)  
 出幅= 3尺 (885mm)  
 色: シャイングレー  
 屋根材: ポリカーボネート (クリアマット・すりガラス調)  
 柱仕様: 出幅自在桁タイプ (柱2本)  
 施工方法: 上止め仕様  
 柱固定部品仕様: 中間用×2



YKK AP ルシアスフェンスF04型 横板 木目カラー 自由柱施工  
 本体1枚 (W×H) = (1,975mm×800mm) ×4枚  
 自由柱: T80×5本  
 胴縁固定金具: 5  
 エンドキャップ: 1セット  
 色: パネル キャラメルチーク/枠・柱・パネル裏面 プラチナステン



2015-10-300430

担当者

伊野