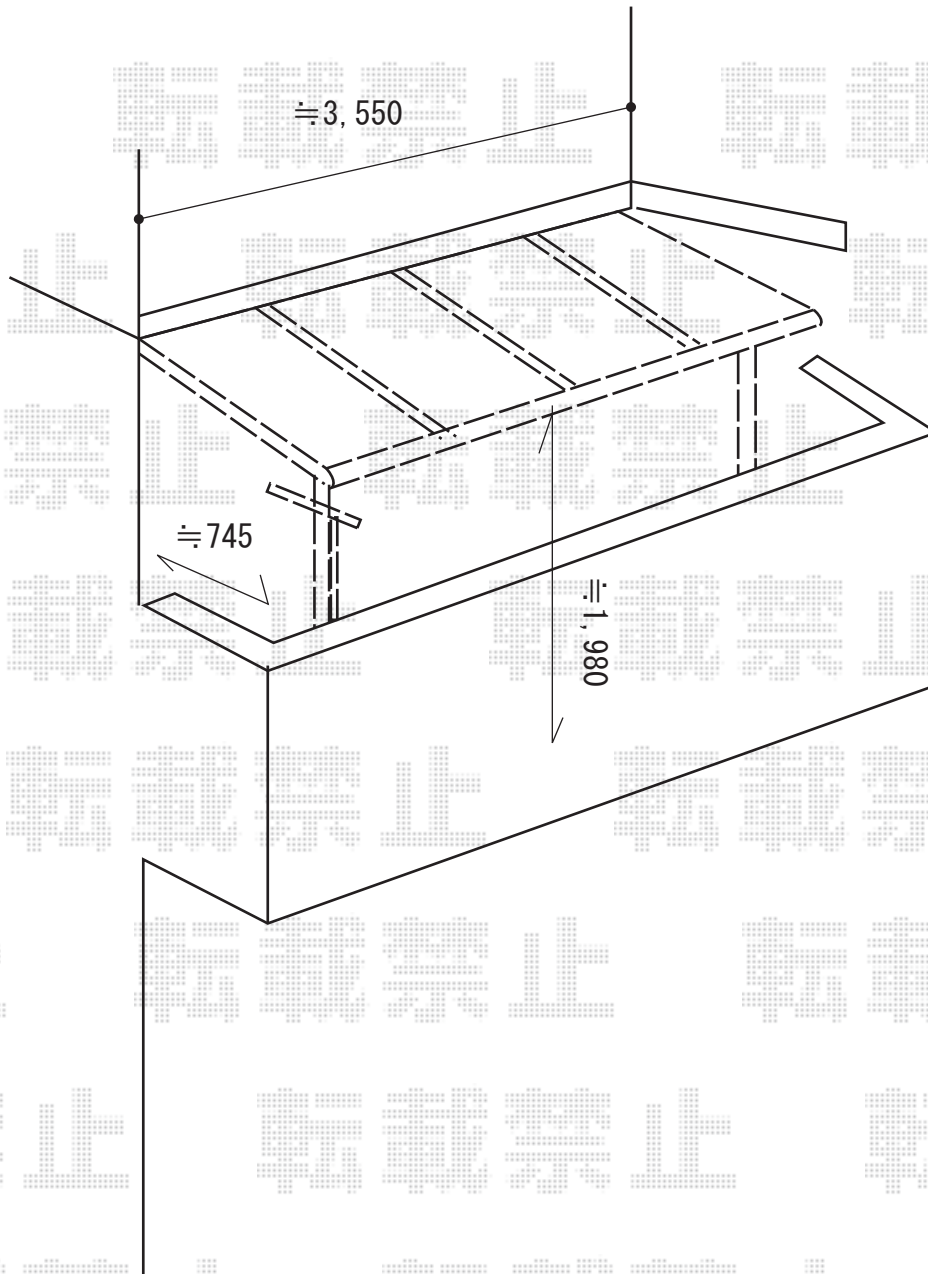


# バルコニー屋根 施工概略図

LIXIL(トステム) ライザーテラスII F型 屋根タイプ 単体 積雪~20cm対応  
間口= 関東間2.0間 (柱芯々3,440mm 屋根幅3,660mm)  
出幅= 4尺 (1,185mm)  
色: シャイングレー  
屋根材: 熱線吸収アクアポリカーボネート(ライトブルー)  
柱仕様: 出幅自在桁タイプ (柱2本) / 標準柱  
柱固定部品仕様: 中間用×2  
追加部材: ロングボルトセット/六角ナット/平ワッシャー/スプリングワッシャー



2015-10-300670

担当者

邑智