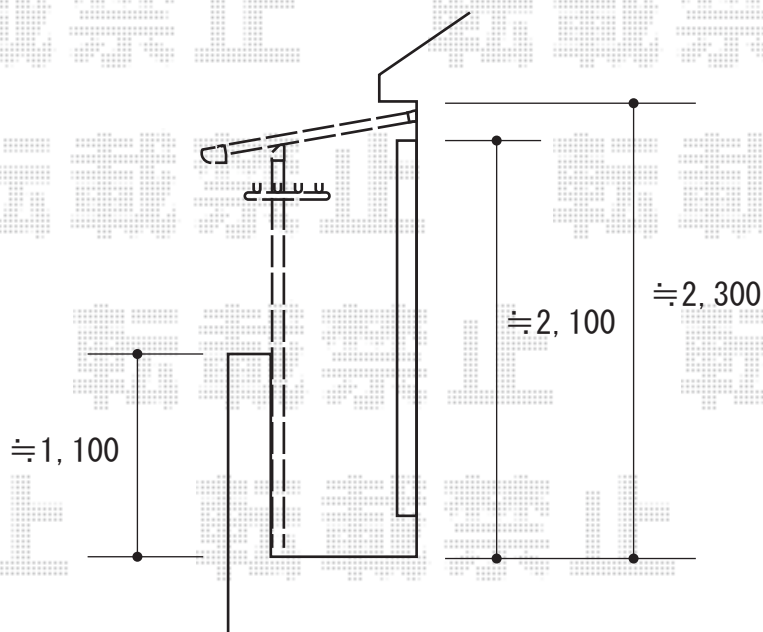
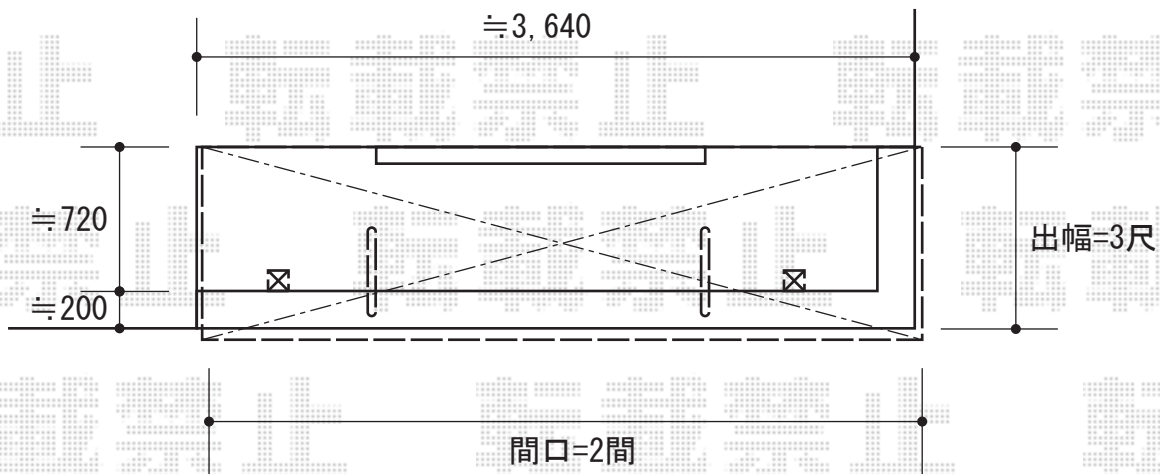


バルコニー屋根工事 施工概略図

Value Select プレシオステラス F型 屋根タイプ 単体
 間口= 関東間2.0間 (柱芯々3,485mm 屋根幅3,670mm)
 出幅= 3尺 (870mm)
 色: ノーブルステン
 屋根材: ポリカーボネート (スカイブルー)
 柱仕様: 柱奥行移動タイプ (柱2本)
 施工方法: 下止め仕様
 躯体式バルコニー取付部品: 中間用×2セット

YKK AP 水平式物干し 木造躯体用 標準タイプ 2本入り×1セット
 色: プラチナステン



2015-10-301596

担当者

木附