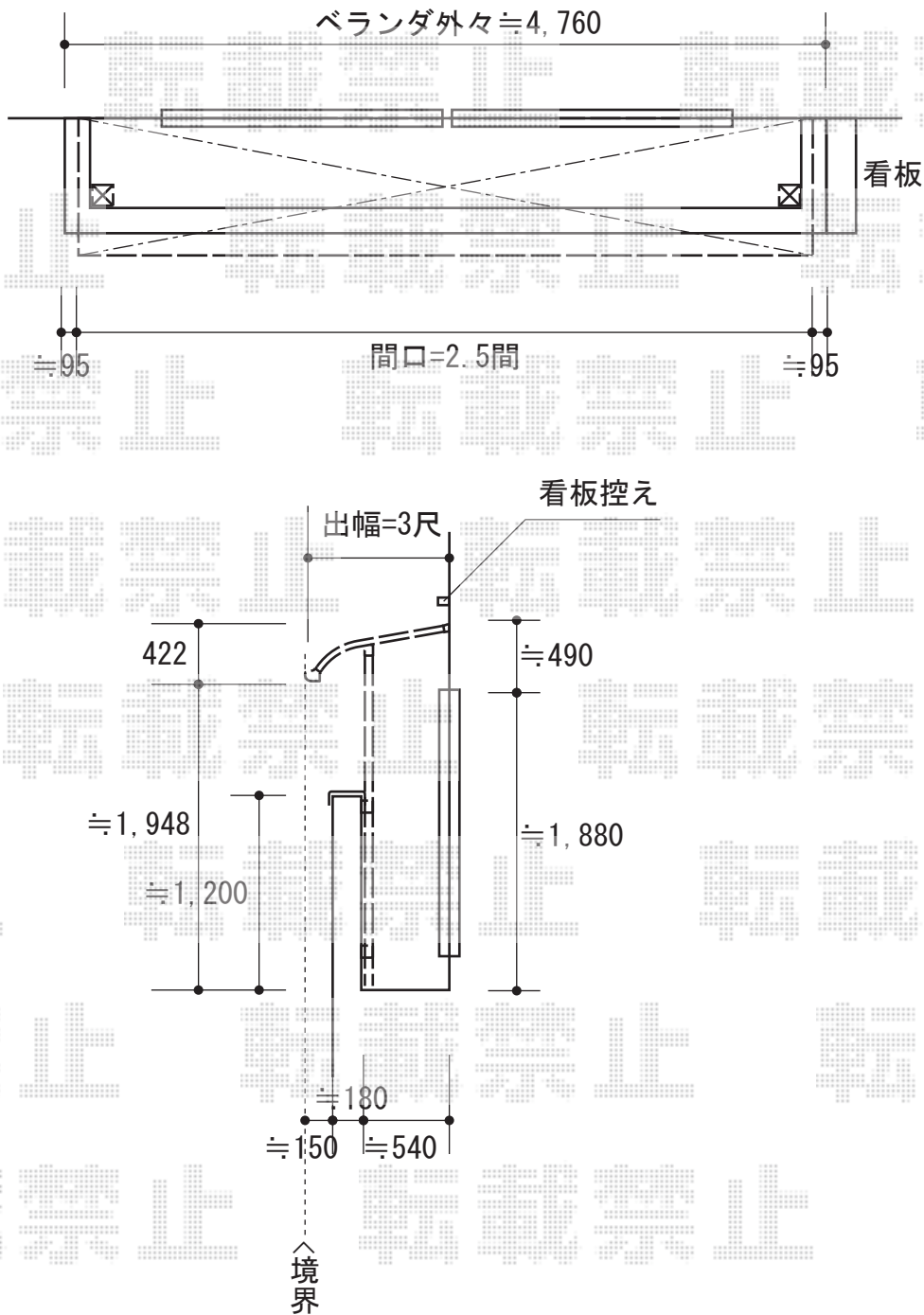


バルコニー屋根工事 施工概略図

LIXIL スピーネ R型 屋根タイプ 単体 積雪～20cm対応
 間口= 関東間2.5間通し (柱芯々4,350mm 屋根幅4,570mm)
 出幅= 3尺 (885mm)
 色: ブラック
 屋根材: ポリカーボネート (クリアマット・すりガラス調)
 柱仕様: 出幅自在桁タイプ (柱2本)
 施工方法: 上止め
 柱固定部品仕様: コーナー用×2セット

LIXIL スピーネ 吊り下げ物干しAセット 標準 2本入×1セット
 色: ブラック



2015-10-301753

担当者

木附