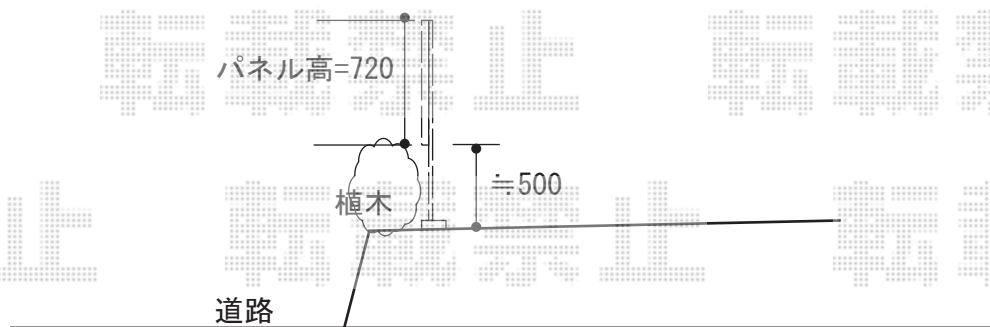
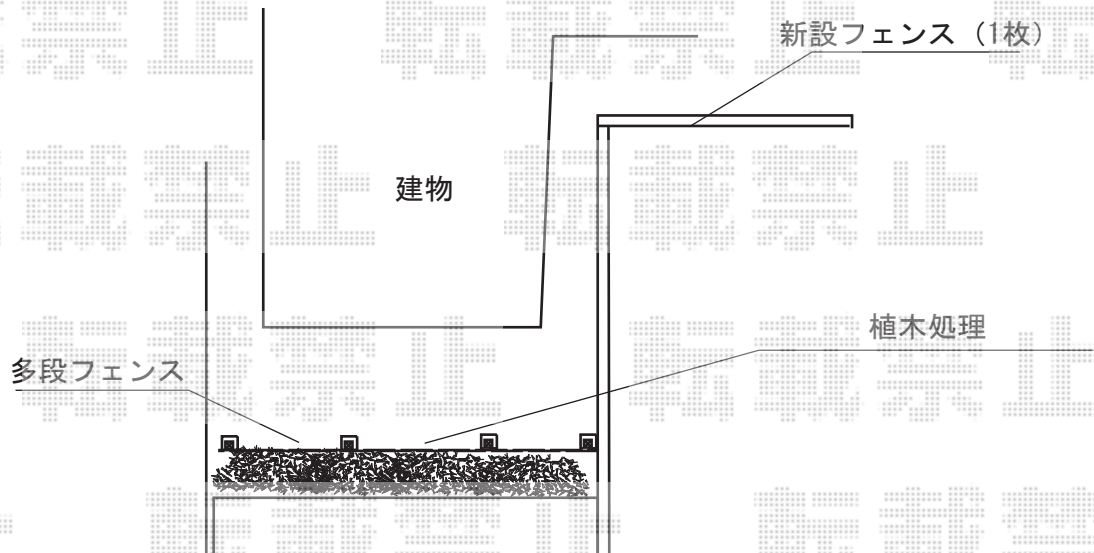
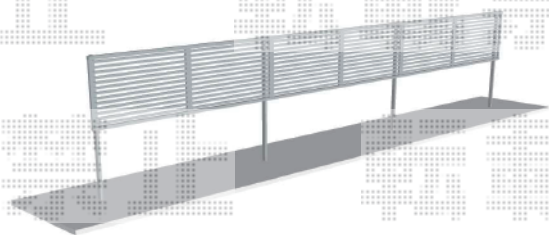


フェンス 施工概略図

LIXIL (TOEX) プレスタフェンス3型 多段柱仕様 (1段)
本体1枚 (W×H) = (1,979.5×800mm) ×3枚
アルミ多段柱 : T-16×4本
ブラケットセット : 上下PF×4セット
継手セット : PF (B) ×3セット
端部キャップ : ×1セット
色 : シャイングレー

LIXIL (TOEX) プレスタフェンス3型 フリーポールタイプ ※本体のみ
本体1枚 (W×H) = (1,979.5×800mm) ×1枚
色 : シャイングレー

※イメージ図



2015-10-301767

担当者

伊野