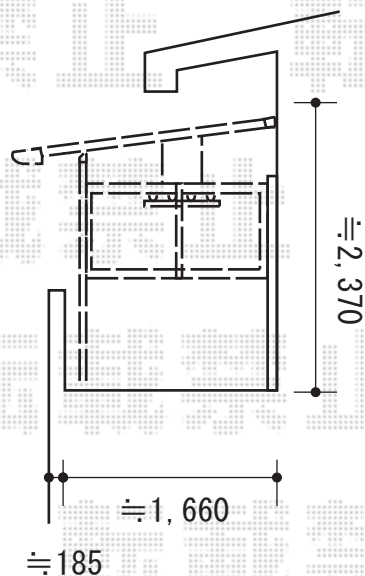
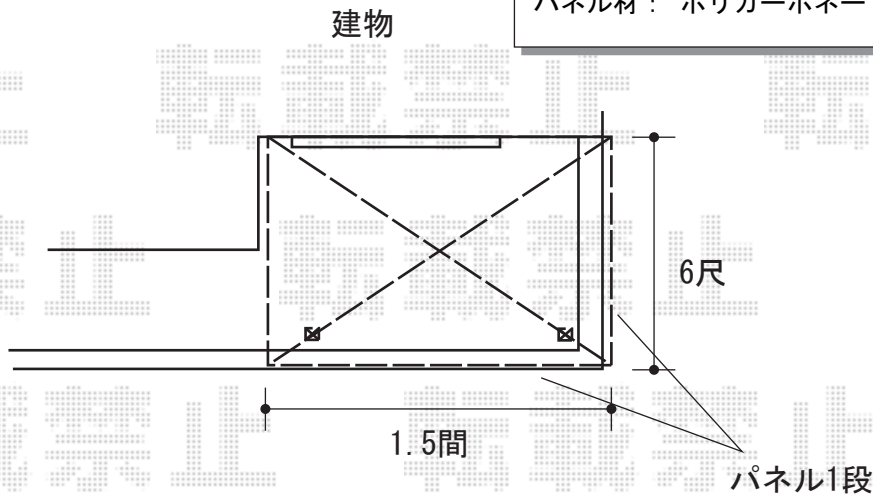


# バルコニー屋根 施工概略図

LIXIL スピーネ F型 屋根タイプ 単体 積雪~20cm対応  
間口= 関東間1.5間 (柱芯々2,530mm 屋根幅2,750mm)  
出幅= 6尺 (1,785mm)  
色: ホワイト  
屋根材: ポリカーボネート (クリアブラウン)  
柱仕様: 出幅自在桁タイプ (柱2本)  
施工方法: 上止め仕様  
柱固定部品仕様: 中間用×1/コーナー用×1  
オプション: 吊り下げ物干しAセット/吊り下げ物干し取付棧×2

LIXIL スピーネ 前面スクリーン 1段  
間口= 関東間1.5間用  
色: ホワイト  
パネル材: ポリカーボネート (クリアマット)

LIXIL スピーネ 側面スクリーン 1段  
出幅= 6尺用  
色: ホワイト  
パネル材: ポリカーボネート (クリアマット)



2015-10-301838

担当者

邑智