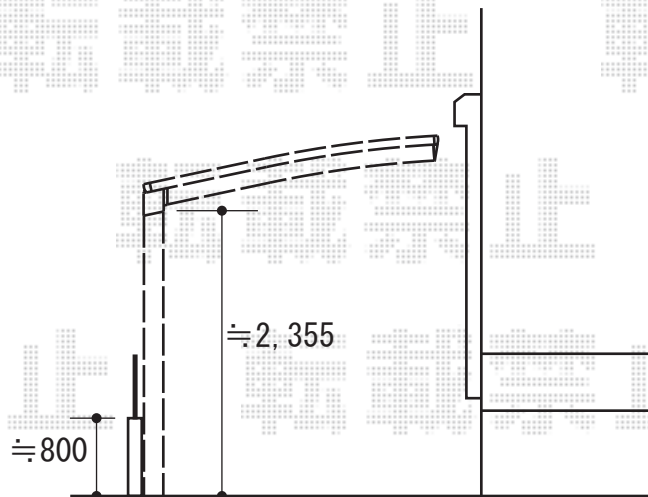
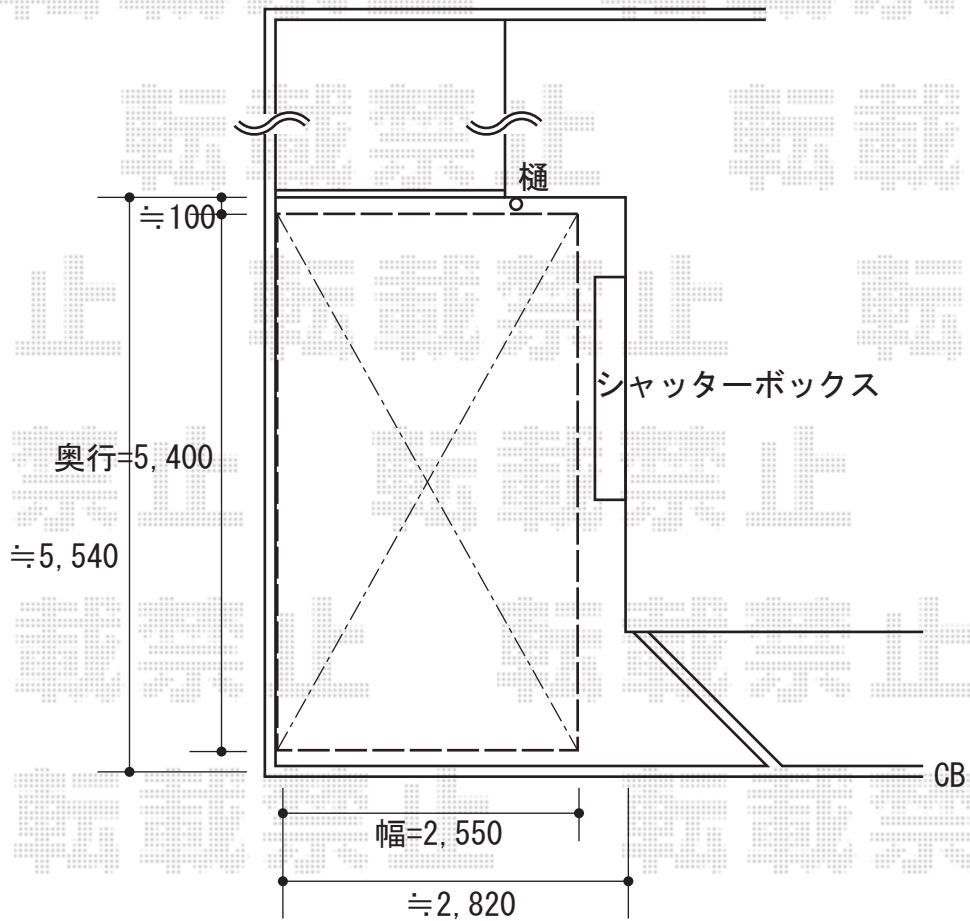


カーポート工事 施工概略図

YKK AP レイナポートグラン 積雪～20cm対応  
 幅= 2,550mm  
 奥行= 5,400mm  
 色： プラチナステン  
 屋根材： ポリカーボネート（トーマイマット）  
 柱仕様： ハイルーフ柱仕様（有効高 約2,350mm）



2015-10-302003

担当者

酒井