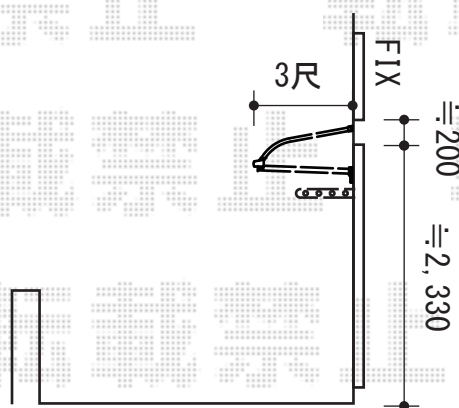
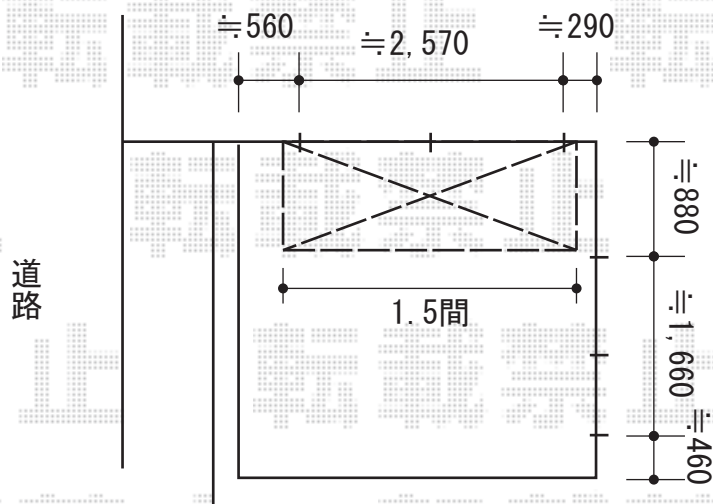


バルコニー屋根 施工概略図

LIXIL スピーネ R型 ルーフタイプ 単体 積雪～20cm対応
 間口= 関東間1.5間 (柱芯々2,530mm 屋根幅2,750mm)
 出幅= 3尺 (885mm)
 色: シャイングレー
 屋根材: 熱線吸収アクアポリカーボネート (クリアS)
 柱仕様: 柱無しタイプ
 施工方法: 上止め仕様



2015-10-302006

担当者

邑智