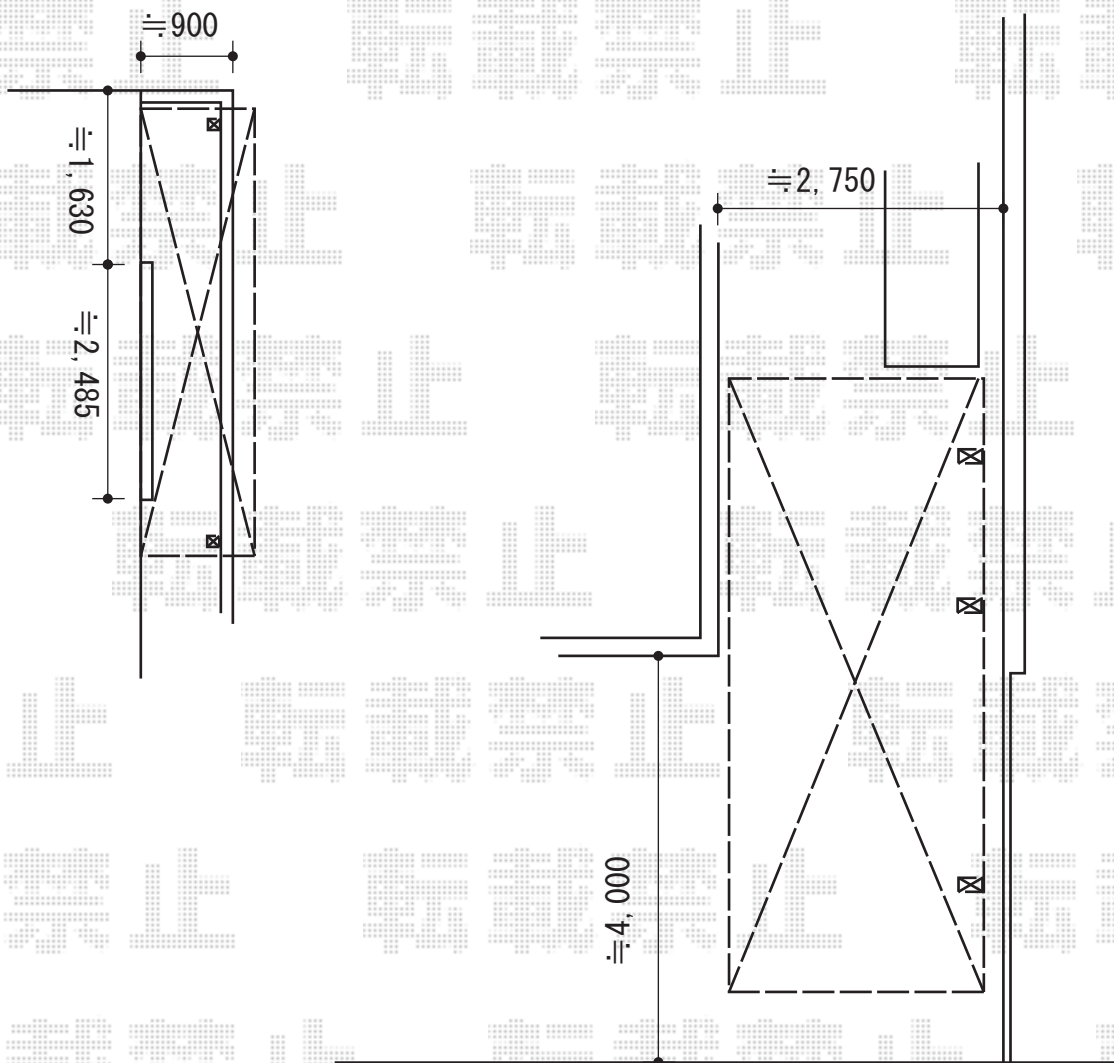


カーポート・バルコニー屋根 施工概略図

YKK AP レイナキャップポートグラン 延長 積雪~20cm対応
 幅= 2,702mm
 奥行= 6,484mm
 色： プラチナステン
 屋根材： ポリカーボネート（トーマイマット）
 柱仕様： 標準柱仕様（有効高 約2,000mm）

YKK AP ヴェクターテラス F型 屋根タイプ 単体 積雪~20cm対応
 間口= 関東間2.5間（柱芯々4,268mm 屋根幅4,580mm）
 出幅= 4尺（1,170mm）
 色： プラチナステン
 屋根材： ポリカーボネート（トーマイマット）
 柱仕様： 柱奥行移動タイプ（柱2本）
 施工方法： 上止め仕様
 躯体式バルコニー取付部品： Bタイプ 中間用×2

YKK AP 軽量鉄骨用部品 六角ドリルねじ（φ6×70mm）10個入り×1セット
 色： シルバー



2015-10-302214

担当者

松本