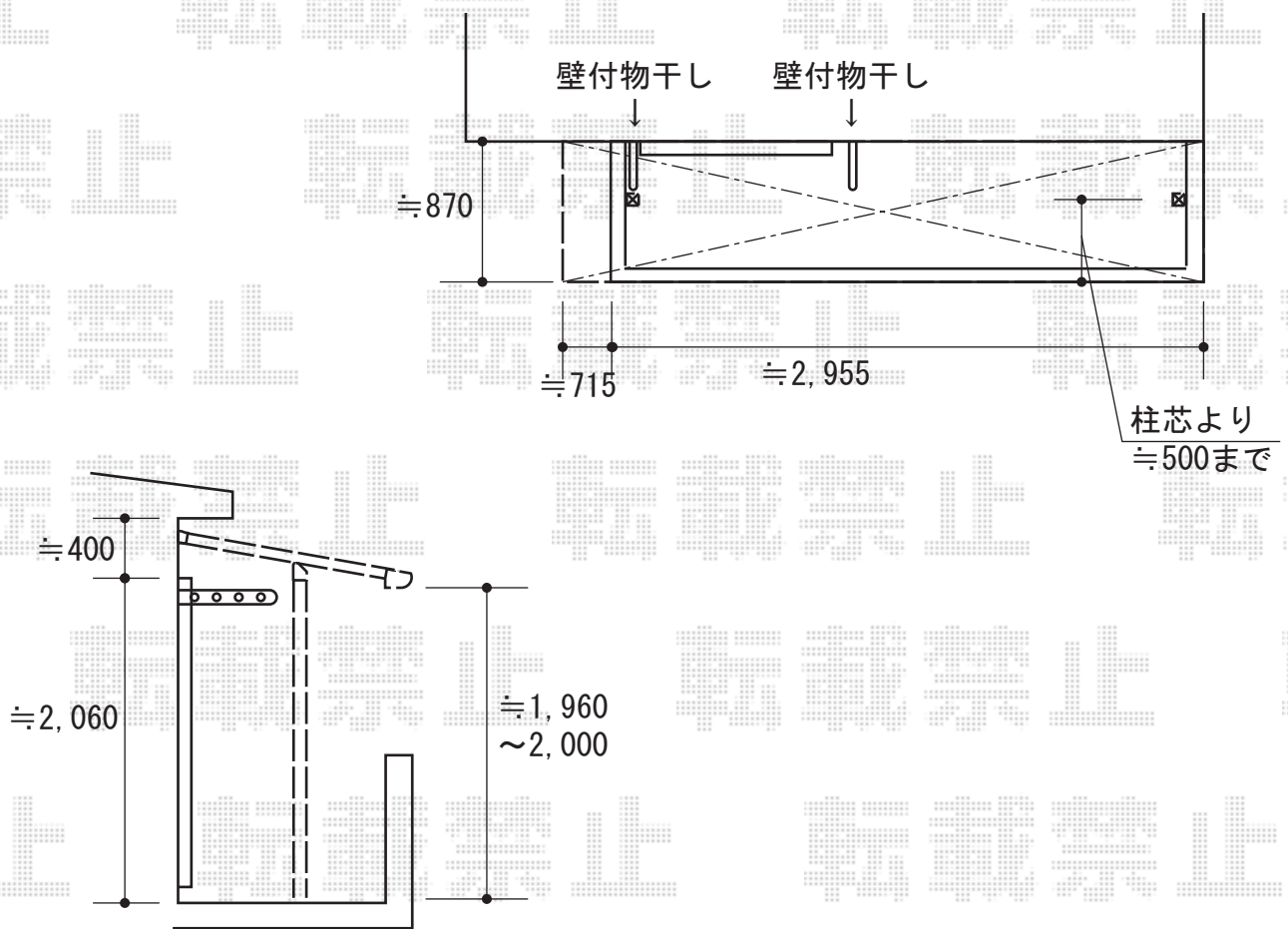


バルコニー屋根 施工概略図

YKK AP ヴェクターテラス F型 1500 屋根タイプ 単体 積雪~50cm対応
 間口= 関東間2.0間 (柱芯々3,358mm 屋根幅3,670mm)
 出幅= 3尺 (870mm)
 色: プラチナステン
 屋根材: ポリカーボネート (トーマイマツト)
 柱仕様: 柱奥行移動タイプ (柱2本)
 施工方法: 下止め仕様
 躯体式バルコニー取付部品: 中間用B×2

YKK AP 水平式物干し (木造躯体用)
 【未定】仕様: 【仮】標準 2本入り
 色: プラチナステン

※下地位置により、物干しが設置できない可能性があります



2015-10-302308	担当者	木附
----------------	-----	----