

テラス屋根工事 施工概略図

LIXIL フーゴF テラスタイプ 単体 積雪~20cm対応

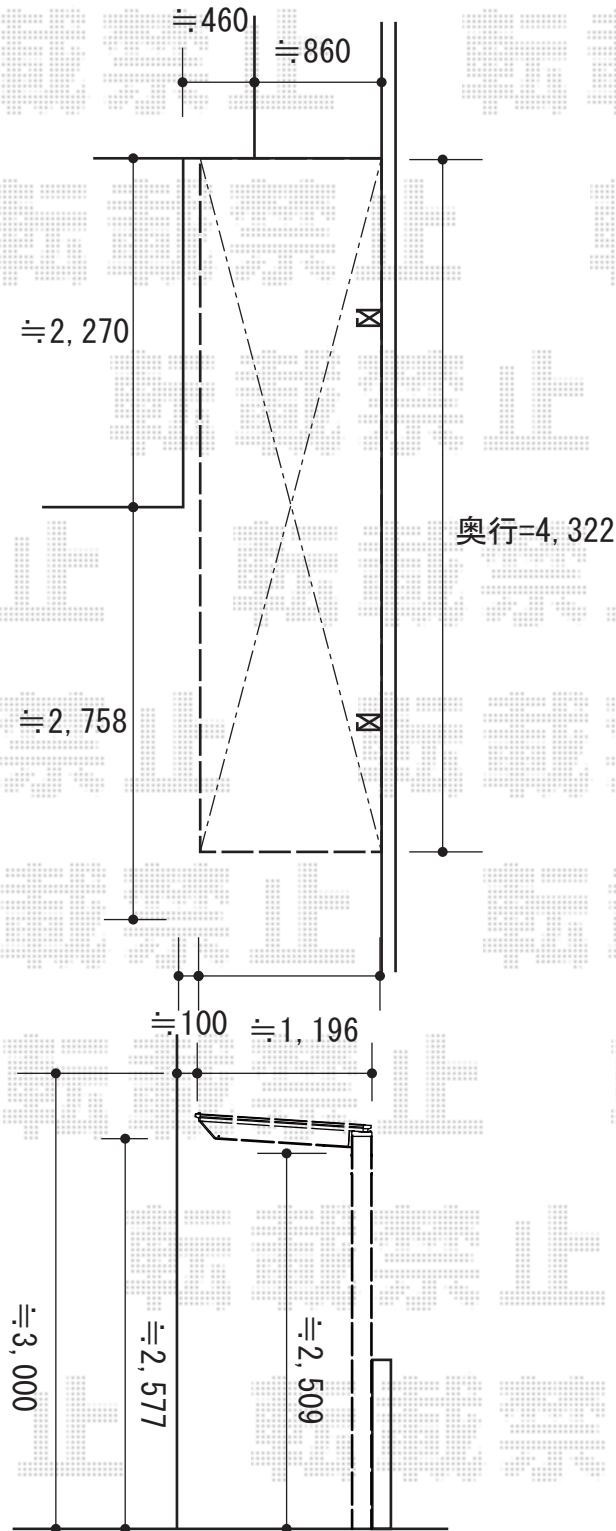
間口= 4,322mm

出幅= 1,196mm

色： ナチュラルシルバー

屋根材： 熱線吸収ポリカーボネート（クリアマットS・すりガラス調）

柱仕様： ロング柱仕様（有効高 約2,500mm）



2015-10-302395

担当者

黒岩