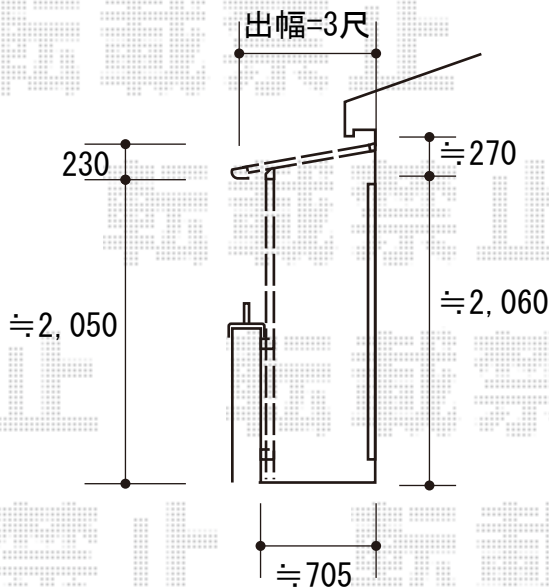
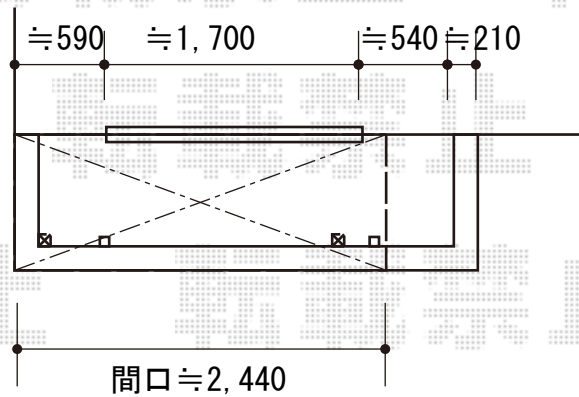


バルコニー屋根工事 施工概略図

LIXIL スピーネ R型 屋根タイプ 単体 積雪～20cm対応
 間口= 関東間1.5間 (柱芯々2,530mm 屋根幅2,750mm)
 出幅= 3尺 (885mm)
 色: シャイングレー
 屋根材: ポリカーボネート (クリアブルー)
 柱仕様: 出幅自在桁タイプ (柱2本)
 施工方法: 下止め仕様
 柱固定部品仕様: 中間用×1セット/コーナー用×1セット

LIXIL スピーネ 吊り下げ物干しAセット 2本入×1セット
 色: シャイングレー



2015-10-302515

担当者

木附